

FOR CAR USE ONLY/NUR FÜR AUTOMOBILGEBRAUCH/POUR APPLICATION AUTOMOBILE  
UNIQUEMENT/SOLO PARA USO EN AUTOMÓVILES/PER IL SOLO UTILIZZO IN AUTOMOBILE



**XXL PREMIUM INFOTAINMENT SYSTEM**

**X903D-V447**

**Mercedes Vito**



**Installation Manual  
Einbauanleitung  
Manuel d'installation  
Manual de instalación  
Manuale di installazione**

EN

DE

FR

ES

IT



# WARNING

Before installing or connecting the unit, please read the following thoroughly for proper use.

## WARNING

### MAKE THE CORRECT CONNECTIONS.

Failure to make the proper connections may result in fire or product damage.

### USE ONLY IN CARS WITH A 12 VOLT NEGATIVE GROUND.

(Check with your dealer if you are not sure.) Failure to do so may result in fire, etc.

### BEFORE WIRING, DISCONNECT THE CABLE FROM THE NEGATIVE BATTERY TERMINAL.

Failure to do so may result in electric shock or injury due to electrical shorts.

### DO NOT ALLOW CABLES TO BECOME ENTANGLED IN SURROUNDING OBJECTS.

Arrange wiring and cables in compliance with the manual to prevent obstructions when driving. Cables or wiring that obstruct or hang up on places such as the steering wheel, shift lever, brake pedals, etc. can be extremely hazardous.

### DO NOT SPLICE INTO ELECTRICAL CABLES.

Never cut away cable insulation to supply power to other equipment. Doing so will exceed the current carrying capacity of the wire and result in fire or electric shock.

### DO NOT DAMAGE PIPE OR WIRING WHEN DRILLING HOLES.

When drilling holes in the chassis for installation, take precautions so as not to contact, damage or obstruct pipes, fuel lines, tanks or electrical wiring. Failure to take such precautions may result in fire.

### DO NOT USE BOLTS OR NUTS IN THE BRAKE OR STEERING SYSTEMS TO MAKE GROUND CONNECTIONS.

Bolts or nuts used for the brake or steering systems (or any other safety-related system), or tanks should NEVER be used for installations or ground connections. Using such parts could disable control of the vehicle and cause fire etc.

### KEEP SMALL OBJECTS SUCH AS BATTERIES OUT OF THE REACH OF CHILDREN.

Swallowing them may result in serious injury. If swallowed, consult a physician immediately.

### DO NOT INSTALL IN LOCATIONS WHICH MIGHT HINDER VEHICLE OPERATION, SUCH AS THE STEERING WHEEL OR SHIFT LEVER.

Doing so may obstruct forward vision or hamper movement etc. and results in serious accident.

### DO NOT OBSTRUCT AIRBAGS OR ANY OTHER SAFETY RELEVANT PARTS OF THE VEHICLE WHILE INSTALLING THE PRODUCT.

Doing so may lead to failure of the vehicle's safety systems and results in severe injury or death. If you are unclear where such parts are located, please review your car's user manual or contact your car manufacturer.

## CAUTION

### HAVE THE WIRING AND INSTALLATION DONE BY EXPERTS.

The wiring and installation of this unit requires special technical skill and experience. To ensure safety, always contact the dealer where you purchased this product to have the work done.

### USE SPECIFIED ACCESSORY PARTS AND INSTALL THEM SECURELY.

Be sure to use only the specified accessory parts. Use of other than designated parts may damage this unit internally or may not securely install the unit in place. This may cause parts to become loose resulting in hazards or product failure.

### ARRANGE THE WIRING SO IT IS NOT CRIMPED OR PINCHED BY A SHARP METAL EDGE.

Route the cables and wiring away from moving parts (like the seat rails) or sharp or pointed edges. This will prevent crimping and damage to the wiring. If wiring passes through a hole in metal, use a rubber grommet to prevent the wire's insulation from being cut by the metal edge of the hole.

### DO NOT INSTALL IN LOCATIONS WITH HIGH MOISTURE OR DUST.

Avoid installing the unit in locations with high incidence of moisture or dust. Moisture or dust that penetrates into this unit may result in product failure.

## PRECAUTIONS

- Be sure to disconnect the cable from the (-) battery post before installing your X903D-V447. This will reduce any chance of damage to the unit in case of a short-circuit.
- Be sure to connect the colour coded leads according to the diagram. Incorrect connections may cause the unit to malfunction or damage to the vehicle's electrical system.
- When making connections to the vehicle's electrical system, be aware of the factory installed components (e.g. on-board computer). Do not tap into these leads to provide power for this unit. When connecting the X903D-V447 to the fuse box, make sure the fuse for the intended circuit of the X903D-V447 has the appropriate amperage. Failure to do so may result in damage to the unit and/or the vehicle. When in doubt, consult your Alpine dealer.

# WARNUNG

Bitte lesen Sie diese Anleitung vor dem Einbau oder Anschließen des Geräts sorgfältig durch.

## WARNUNG

### AUF KORREKTE ANSCHLÜSSE ACHTEN.

Falsche Verbindungen können zu Feuer oder Schäden am Produkt führen.

### DE NUR IN FAHRZEUGEN MIT 12-VOLT-BORDNETZ UND MINUS AN MASSE VERWENDEN.

(Klären Sie dies im Zweifel mit Ihrem Händler ab.) Nichtbeachtung kann zu Bränden etc. führen.

### VOR DEM ANSCHLUSS DAS KABEL VOM MINUSPOL DER BATTERIE ABKLEMMEN.

Nichtbeachtung kann zu Stromschlag oder Verletzung durch Kurzschluss führen.

### DAFÜR SORGEN, DASS SICH DIE KABEL NICHT IN GEGENSTÄNDEN IN DER NÄHE VERFANGEN.

Verlegen Sie die Kabel laut Handbuch, damit sie beim Fahren nicht hinderlich sind. Kabel, die sich im Lenkrad, im Schalthebel, im Bremspedal usw. verfangen, können zu äußerst gefährlichen Situationen führen.

### ELEKTRISCHE KABEL NICHT SPLEISSEN.

Kabel dürfen nicht abisoliert werden, um andere Geräte mit Strom zu versorgen. Andernfalls wird die Strombelastbarkeit des Gerätes überschritten und es besteht Feuergefahr oder die Gefahr eines elektrischen Schlages.

### BEIM BOHREN VON LÖCHERN LEITUNGEN UND KABEL NICHT BESCHÄDIGEN.

Wenn Sie beim Einbauen Löcher in das Fahrzeugchassis bohren, achten Sie unbedingt darauf, die Kraftstoffleitungen und andere Leitungen, den Benzintank und elektrische Kabel nicht zu berühren, zu beschädigen oder zu blockieren. Werden diese Vorsichtsmaßnahmen unterlassen, so kann dies zum Brand führen.

### SCHRAUBEN UND MUTTERN DER BREMSANLAGE ODER DER LENKUNG NICHT ALS MASSEPUNKTE VERWENDEN.

Schrauben oder Muttern der Brems- bzw. Lenkanlage (oder eines anderen sicherheitsrelevanten Systems) oder Tanks dürfen NIEMALS für den Einbau oder als Masseanschluss verwendet werden. Andernfalls besteht die Gefahr, dass Sie die Kontrolle über das Fahrzeug verlieren oder ein Feuer ausbricht.

### KLEINE GEGENSTÄNDE WIE BATTERIEN VON KINDERN FERNHALTEN.

Werden solche Gegenstände verschluckt, besteht die Gefahr schwerwiegender Verletzungen. Suchen Sie unverzüglich einen Arzt auf, wenn ein Kind einen solchen Gegenstand verschluckt.

### DAS GERÄT NICHT AN EINER STELLE EINBAUEN, AN DER ES BEIM FAHREN HINDERLICH SEIN KÖNNTE, WEIL ES Z. B. DAS LENKRAD ODER DEN SCHALTHEBEL BLOCKIERT.

Andernfalls ist möglicherweise keine freie Sicht nach vorne gegeben, oder die Bewegungen des Fahrers sind so eingeschränkt, dass Unfallgefahr besteht.

### BEIM EINBAU DES PRODUKTS DARAUF ACHTEN, DASS AIRBAGS ODER ANDERE SICHERHEITSRELEVANTE TEILE DES FAHRZEUGS NICHT VERBAUT WERDEN.

Dies könnte zum Versagen der Sicherheitssysteme des Fahrzeugs führen und Tod oder schwere Verletzungen zur Folge haben. Wenn Sie sich nicht sicher sind, wo sich diese Teile befinden, sehen Sie bitte im Fahrzeughandbuch nach oder fragen Sie Ihren Autohändler.

## VORSICHT

### VERKABELUNG UND EINBAU VON FACHPERSONAL AUSFÜHREN LASSEN.

Die Verkabelung und der Einbau dieses Geräts erfordern technisches Geschick und Erfahrung. Um Sicherheit zu gewährleisten, wenden Sie sich immer an den Händler, bei dem Sie dieses Produkt erworben haben, damit er dies erledigt.

### NUR DAS VORGESCHRIEBENE ZUBEHÖR VERWENDEN UND DIESES SICHER EINBAUEN.

Achten Sie darauf, nur die angegebenen Zubehörteile zu verwenden. Andernfalls wird das Gerät möglicherweise beschädigt, oder es lässt sich nicht sicher einbauen. Wenn sich Teile lösen, stellen diese eine Gefahrenquelle dar und es kann zu Betriebsstörungen kommen.

### DIE KABEL SO VERLEGEN, DASS SIE NICHT GEKNICKT ODER DURCH SCHARFE KANTEN GEQUETSCHT WERDEN.

Verlegen Sie die Kabel und Verdrahtung abseits beweglicher Teile (wie den Sitzschienen) oder scharfer Kanten oder spitzer Ecken. So verhindern Sie Quetschungen und Schäden an der Verkabelung. Wenn Sie ein Kabel durch eine Bohrung in einer Metallplatte führen, schützen Sie die Kabelisolierung mit einer Gummitülle vor Beschädigung durch die Metallkanten der Bohrung.

### DAS GERÄT NICHT AN STELLEN EINBAUEN, AN DENEN ES HOHER FEUCHTIGKEIT ODER STAUB AUSGESETZT IST.

Vermeiden Sie das Gerät an Orten mit hoher Feuchtigkeits- oder Staubeinwirkung zu montieren. Wenn Feuchtigkeit oder Staub in das Gerät gelangen, kann das Produkt ausfallen.

## SICHERHEITSMASSNAHMEN

- Trennen Sie das Kabel vom (-) Batteriepol, bevor Sie Ihr X903D-V447 einbauen. So vermeiden Sie die Gefahr einer Beschädigung des Geräts, falls es zu einem Kurzschluss kommt.
- Schließen Sie die farbcodierten Leitungen wie im Diagramm angegeben an. Falsche Verbindungen können zu Fehlfunktionen am Gerät oder zu Beschädigungen am elektrischen System des Fahrzeugs führen.
- Bei Anschlüssen an die Elektroanlage des Fahrzeugs beachten Sie die werkseitig installierten Komponenten (z.B. Bordrechner). Nutzen Sie nicht die Leitungen solcher Komponenten, um dieses Gerät mit Strom zu versorgen. Beim Anschluss des X903D-V447 im Sicherungskasten achten Sie darauf, dass die Sicherung des gewählten Stromkreises die für das X903D-V447 vorgeschriebene Amperezahl aufweist. Andernfalls kann es zu Schäden am Gerät und/oder am Fahrzeug kommen. Wenden Sie sich im Zweifelsfall bitte an Ihren Alpine-Händler.

# AVERTISSEMENT

Avant d'installer ou de brancher l'unité, veuillez lire toutes les instructions suivantes pour une utilisation adéquate.

## AVERTISSEMENT

### EFFECTUER LES BRANCHEMENTS CORRECTEMENT.

Un mauvais branchement pourrait entraîner un incendie ou des dommages à l'appareil.

### À UTILISER UNIQUEMENT SUR DES VÉHICULES À MASSE NÉGATIVE DE 12 VOLTS.

(Vérifier auprès de votre concessionnaire si vous n'en êtes pas certain.) Il y a risque d'incendie, etc.

### AVANT TOUTE CONNEXION, DÉBRANCHER LE CÂBLE DE LA BORNE NÉGATIVE DE LA BATTERIE.

Il y a risque de décharge électrique ou de blessure causée par un court-circuit.

### FAIRE EN SORTE QUE LES CÂBLES NE SE COINCENT PAS DANS DES OBJETS SITUÉS À PROXIMITÉ.

Positionner les câbles conformément au manuel de manière à éviter toute obstruction lors de la conduite. Les câbles qui obstruent ou dépassent à des endroits tels que le volant, le levier de vitesses, la pédale de frein, etc. peuvent s'avérer extrêmement dangereux.

### NE PAS DÉNUDER LES CÂBLES ÉLECTRIQUES.

Ne jamais enlever la gaine isolante pour alimenter un autre appareil. Il y a risque de dépassement de l'intensité maximale admissible du câble, ce qui pourrait entraîner un incendie ou une décharge électrique.

### NE PAS ENDOMMAGER LES CONDUITES ET CÂBLES LORS DU PERCEMENT DES TROUS.

Lors du perçage de trous dans le châssis en vue de l'installation, veiller à ne pas toucher, endommager ou obstruer des conduites, des tuyaux à carburant, des réservoirs ou des câbles électriques. Le non-respect de cette précaution peut entraîner un incendie.

### NE PAS UTILISER D'ÉCROUS OU DE BOULONS SUR LES CIRCUITS DE FREINAGE OU DE DIRECTION POUR FAIRE UN RACCORDEMENT À LA MASSE.

Les boulons et écrous utilisés pour les circuits de freinage et de direction (ou de tout autre système de sécurité) ou les réservoirs ne doivent JAMAIS être utilisés pour l'installation ou la liaison à la masse. L'utilisation de ces organes peut désactiver le système de contrôle du véhicule et causer un incendie, etc.

### TENIR LES PETITS OBJETS TELS QUE LES PILES HORS DE PORTÉE DES ENFANTS.

L'ingestion de tels objets peut entraîner de graves blessures. En cas d'ingestion, consulter immédiatement un médecin.

### NE PAS INSTALLER DANS DES ENDROITS SUSCEPTIBLES D'ENTRAVER LA CONDUITE DU VÉHICULE, COMME LE VOLANT OU LE LEVIER DE VITESSES.

La vue vers l'avant pourrait être obstruée ou les mouvements gênés, etc., ce qui pourrait provoquer un accident grave.

### NE PAS BLOQUER LES COUSSINS GONFLABLES OU TOUTE AUTRE PIÈCE DU VÉHICULE LIÉE À LA SÉCURITÉ LORS DE L'INSTALLATION DU PRODUIT.

Cela pourrait entraîner une défaillance des systèmes de sécurité du véhicule et provoquer des blessures graves ou la mort. Si vous n'êtes pas certain de savoir où de telles pièces sont situées, veuillez consulter le manuel d'utilisation de votre véhicule ou contacter le constructeur du véhicule.

## ATTENTION

### FAIRE INSTALLER LE CÂBLAGE ET L'APPAREIL PAR DES EXPERTS.

Le câblage et l'installation de cet appareil requièrent des compétences techniques particulières et de l'expérience. Pour garantir la sécurité, faire procéder à l'installation de cet appareil par le distributeur qui vous l'a vendu.

### UTILISER LES ACCESSOIRES SPÉCIFIÉS ET LES INSTALLER CORRECTEMENT.

Utiliser uniquement les accessoires spécifiés. L'utilisation de pièces autres que celles spécifiées risque d'endommager l'intérieur de l'appareil ou d'entraîner une mauvaise installation de celui-ci. Les pièces utilisées risqueraient alors de se desserrer et de provoquer des dommages ou une défaillance de l'appareil.

### FAIRE CHEMINER LE CÂBLAGE DE MANIÈRE À NE PAS LE COINCER CONTRE UNE ARÊTE MÉTALLIQUE.

Faire cheminer les câbles à l'écart des pièces mobiles (comme les rails d'un siège) et des arêtes acérées ou pointues. Cela évitera ainsi de coincer et d'endommager les câbles. Si un câble passe dans un orifice métallique, utiliser un passe-câble en caoutchouc pour éviter que la gaine isolante du câble ne soit endommagée par le rebord métallique de l'orifice.

### NE PAS INSTALLER DANS DES ENDROITS TRÈS HUMIDES OU POUSSIÉREUX.

Éviter d'installer l'appareil dans des endroits soumis à une forte humidité ou à de la poussière en excès. La pénétration d'humidité ou de poussière à l'intérieur de cet appareil risque de provoquer une défaillance.

## PRÉCAUTIONS

- Veiller à débrancher le câble de la borne (-) de la batterie avant d'installer votre X903D-V447. Les risques de dommages causés par un court-circuit seront réduits.
- Veiller à raccorder les câbles identifiés par des codes couleur selon le schéma de connexion. De mauvaises connexions peuvent entraîner un mauvais fonctionnement de l'appareil ou endommager le système électrique du véhicule.
- Lors du raccordement des câbles au système électrique du véhicule, faire attention aux composants installés en usine (par exemple, l'ordinateur de bord). Ne pas essayer d'alimenter l'appareil en le raccordant aux câbles de ces appareils. Lors du raccordement du X903D-V447 au boîtier à fusibles, s'assurer que le fusible du circuit destiné au X903D-V447 possède la bonne intensité. Sinon, l'appareil et/ou le véhicule risquent d'être endommagés. En cas de doute, consulter votre revendeur Alpine.

FR

# ADVERTENCIA

Antes de instalar o conectar la unidad, lea atentamente lo siguiente para llevar a cabo un uso adecuado.



## ADVERTENCIA

### REALICE LAS CONEXIONES CORRECTAMENTE.

Una conexión incorrecta puede producir un incendio o dañar el equipo.

### UTILICE LA UNIDAD SOLAMENTE EN VEHÍCULOS QUE TENGAN 12 VOLTIOS CON NEGATIVO A MASA.

(Consulte a su distribuidor en caso de duda). Si no lo hace, podría ocasionar un incendio, etc.

### ANTES DE EFECTUAR EL CABLEADO, DESCONECTE EL CABLE DEL TERMINAL NEGATIVO DE LA BATERÍA.

De no hacerlo así, podría ocasionar una descarga eléctrica o lesiones debido a cortocircuitos eléctricos.

### IMPIDA QUE LOS CABLES SE ENREDEN CON LOS OBJETOS SITUADOS ALREDEDOR.

Disponga la instalación eléctrica y los cables conforme a lo descrito en el manual para evitar obstáculos durante la conducción. Los cables que obstaculizan la conducción o que cuelgan de partes del vehículo como el volante de dirección, la palanca de cambios, los pedales de freno, etc., se consideran extremadamente peligrosos.

### NO EMPALME CABLES ELÉCTRICOS.

Nunca corte el aislamiento de un cable para suministrar energía a otro equipo. Esto hace que la capacidad portadora del cable se supere y puede ser la causa de incendios o descargas eléctricas.

### EVITE DAÑAR LOS TUBOS Y EL CABLEADO CUANDO TALADRE AGUJEROS.

Si taladra agujeros en el chasis durante la instalación, tome las precauciones necesarias para no rozar, dañar u obstruir los tubos, las tuberías de combustible, los depósitos o el cableado eléctrico. De lo contrario, podría provocar un incendio.

### NO UTILICE TUERCAS O PERNOS EN EL SISTEMA DE FRENOS O DE DIRECCIÓN PARA REALIZAR LAS CONEXIONES A MASA.

Los pernos o tuercas empleados en los sistemas de frenos o de dirección (o en cualquier otro sistema relacionado con la seguridad del vehículo), o los depósitos, NUNCA deben utilizarse para instalaciones de cableado o conexión a masa. Si utiliza tales piezas, podría incapacitar el control del vehículo y provocar un incendio, etc.

### MANTENGA LOS OBJETOS PEQUEÑOS COMO LAS PILAS FUERA DEL ALCANCE DE LOS NIÑOS.

La ingestión de estos objetos puede provocar lesiones graves. Si esto ocurre, consulte con un médico inmediatamente.

### NO INSTALE EL EQUIPO EN LUGARES QUE PUEDAN DIFICULTAR EL CONTROL DEL VEHÍCULO, COMO EL VOLANTE DE DIRECCIÓN O LA PALANCA DE CAMBIOS DE VELOCIDAD.

Esto podría obstaculizar la visibilidad y dificultar el movimiento, etc. y provocar accidentes graves.

### NO OBSTRUYA LOS AIRBAGS NI NINGÚN OTRO ELEMENTO DE SEGURIDAD DEL VEHÍCULO MIENTRAS INSTALA EL PRODUCTO.

De lo contrario, podría causar un fallo en el sistema de seguridad del vehículo y producir importantes daños o la muerte. Si no tiene claro dónde van situadas las piezas, compruebe el manual del usuario de su coche o póngase en contacto con el fabricante del coche.



## PRECAUCIÓN

### CONFÍE EL CABLEADO Y LA INSTALACIÓN A PROFESIONALES.

El cableado y la instalación de este equipo requieren una competencia y experiencia técnica confirmada. Para garantizar la seguridad, póngase siempre en contacto con el distribuidor al que ha comprado el equipo para confiarle estas tareas.

### UTILICE LOS ACCESORIOS ESPECIFICADOS E INSTÁLELOS CORRECTAMENTE.

Asegúrese de utilizar los accesorios especificados solamente. Si utiliza accesorios diferentes a los indicados, existe el riesgo de dañar el interior de la unidad, o de no instalarla en su lugar de manera segura. Las piezas pueden aflojarse, lo que, además de ser peligroso, puede provocar averías.

### DISPONGA EL CABLEADO DE FORMA QUE LOS CABLES NO SE DOBLEN, NO SE CONTRAIGAN NI ROCEN UN BORDE METÁLICO AFILADO.

Aleje los cables y el cableado de piezas móviles (como los raíles de los asientos) o de bordes puntiagudos o afilados. De esta forma evitará dobleces y daños en el cableado. Si los cables se introducen por un orificio de metal, utilice una arandela de goma para evitar que el borde metálico del orificio corte el aislamiento del cable.

### NO INSTALE LA UNIDAD EN LUGARES MUY HÚMEDOS O LLENOS DE POLVO.

Evite instalar la unidad en lugares con altos índices de humedad o polvo. Si entra polvo o humedad, el equipo puede averiarse.

## PRECAUCIONES

- Asegúrese de desconectar el cable del borne negativo (-) de la batería antes de instalar el X903D-V447. Esto reducirá cualquier posibilidad de dañar la unidad en caso de un cortocircuito.
- Asegúrese de conectar los cables codificados con colores de acuerdo con el diagrama. Las conexiones incorrectas podrán ocasionar un mal funcionamiento de la unidad o dañar el sistema eléctrico del vehículo.
- Cuando haga las conexiones al sistema eléctrico del vehículo, tenga en cuenta los componentes instalados de fábrica (p. ej., el ordenador de a bordo). No coja corriente de estos conductores para alimentar esta unidad. Cuando conecte el X903D-V447 a la caja de fusibles, asegúrese de que el fusible del circuito que piensa utilizar para el X903D-V447 sea del amperaje adecuado. En caso contrario, podría ocasionar daños a la unidad y/o al vehículo. Cuando no esté seguro, consulte a su distribuidor Alpine.

# AVVERTIMENTO

Per un uso corretto, prima di installare o collegare l'unità, leggere attentamente quanto segue.

## AVVERTIMENTO

### ESEGUIRE CORRETTAMENTE I COLLEGAMENTI.

Diversamente, possono verificarsi incendi o danni al prodotto.

### UTILIZZARE SOLO IN VEICOLI CON MASSA NEGATIVA A 12 VOLT.

(In caso di dubbio, controllare con il proprio rivenditore).

Diversamente, possono verificarsi incendi o altri danni.

### PRIMA DI ESEGUIRE I COLLEGAMENTI, SCOLLEGARE IL CAVO DEL TERMINALE NEGATIVO DELLA BATTERIA.

Diversamente, possono verificarsi scosse elettriche o altre lesioni dovute a cortocircuiti.

### EVITARE CHE I CAVI SI IMPIGLINO NEGLI OGGETTI CIRCOSTANTI.

Disporre cavi e cablaggi seguendo le istruzioni del manuale, in modo da evitare interferenze con la guida. I cavi o i cablaggi che interferiscono o si impigliano in parti quali il volante, la leva del cambio, il pedale del freno, ecc. possono risultare estremamente pericolosi.

### NON SPELARE I CAVI PER EFFETTUARE ALTRI COLLEGAMENTI.

Non eliminare mai le parti isolanti dei cavi per alimentare altri apparecchi. Diversamente, la portata di corrente del cavo in questione verrebbe superata, causando incendi o scosse elettriche.

### NEL PRATICARE I FORI, PRESTARE ATTENZIONE A NON DANNEGGIARE I TUBI O I CAVI.

Nel praticare i fori di installazione nel telaio, adottare tutte le precauzioni atte ad evitare il contatto, il danneggiamento o l'ostruzione di tubi, condotti del carburante, serbatoi o cavi elettrici. L'inosservanza di queste precauzioni può causare incendi.

### PER ESEGUIRE I COLLEGAMENTI DI MASSA, NON UTILIZZARE BULLONI O DADI DEI SISTEMI DI FRENATA O DI STERZO.

I bulloni o i dadi utilizzati per i sistemi di frenata e di sterzo (o di qualsiasi altro sistema relativo alla sicurezza) o per i serbatoi non devono essere MAI impiegati per installazioni o collegamenti di massa. L'utilizzo di queste parti può inibire il controllo del veicolo e causare incendi o altro.

### CONSERVARE LE PARTI DI PICCOLE DIMENSIONI QUALI LE PILE FUORI DALLA PORTATA DEI BAMBINI.

Se ingerite, possono causare gravi danni. In caso di ingestione, consultare immediatamente un medico.

### NON INSTALLARE IN PUNTI CHE POSSANO INTERFERIRE CON LE OPERAZIONI DI GUIDA QUALI IL VOLANTE O LA LEVA DEL CAMBIO.

Diversamente, la visuale del conducente può risultare ostruita o i suoi movimenti ostacolati, causando gravi incidenti.

### INSTALLARE IL PRODOTTO IN MANIERA CHE NON IMPEDISCA IL BUON FUNZIONAMENTO DI AIRBAG O ALTRI DISPOSITIVI DI SICUREZZA DEL VEICOLO.

Diversamente, i sistemi di sicurezza del veicolo possono non svolgere le funzioni per cui sono progettati, con il conseguente rischio di gravi lesioni personali, talvolta fatali. In caso di dubbi circa l'ubicazione di questi sistemi, fare riferimento al libretto di uso e manutenzione del veicolo oppure contattare il produttore del veicolo.

## ATTENZIONE

### I COLLEGAMENTI E L'INSTALLAZIONE DEVONO ESSERE EFFETTUATI DA PERSONALE QUALIFICATO.

I collegamenti e l'installazione dell'apparecchio richiedono conoscenze tecniche ed esperienza particolari. Per ragioni di sicurezza, contattare sempre il rivenditore presso il quale è stato acquistato il prodotto per eseguire l'installazione.

### UTILIZZARE LE PARTI ACCESSORIE SPECIFICATE E INSTALLARLE IN MODO CORRETTO.

Verificare di utilizzare esclusivamente le parti accessorie specificate. L'utilizzo di altri componenti può danneggiare internamente l'apparecchio o non garantire l'installazione salda del medesimo. Ciò potrebbe causare l'allentamento dei componenti e quindi pericoli o guasti al prodotto.

### SISTEMARE I CAVI IN MODO CHE NON VENGAO PIEGATI NÉ PIZZICATI DA PARTI METALLICHE TAGLIENTI.

Sistemare i cavi e i cablaggi lontano da parti in movimento (quali le guide dei sedili) o da parti taglienti o aguzze. In questo modo, il cablaggio non verrà pizzicato e quindi non si danneggerà. Se i cavi passano attraverso i fori nelle lamiere, utilizzare un anello di gomma per evitare che la loro guaina isolante venga tagliata dal bordo metallico del foro.

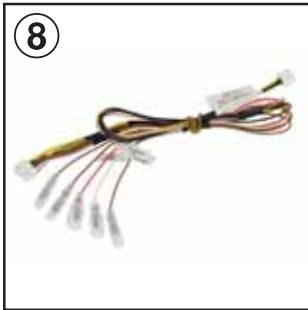
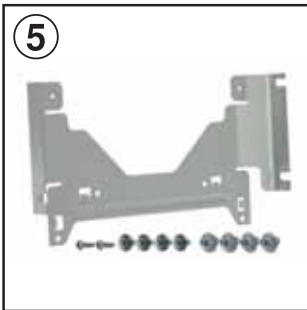
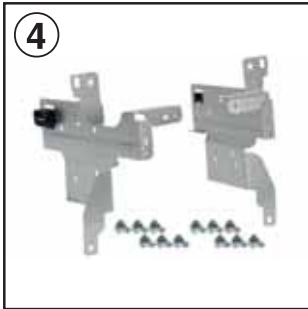
### NON INSTALLARE IN LUOGHI ECCESSIVAMENTE UMIDI O POLVEROSI.

Evitare di installare l'apparecchio in luoghi eccessivamente umidi o polverosi. La presenza di umidità o polvere all'interno del prodotto può causare problemi di funzionamento.

## AVVERTENZE

- Prima di installare l'unità X903D-V447, scollegare il cavo dal terminale (-) della batteria. Questa operazione riduce il rischio di danni all'unità in caso di cortocircuito.
- Assicurarsi di collegare i cavi codificati in base al colore secondo lo schema. Collegamenti erranei possono causare problemi di funzionamento o danni all'impianto elettrico del veicolo.
- Quando si eseguono i collegamenti all'impianto elettrico del veicolo, prestare attenzione ai componenti installati in fabbrica (es. computer di bordo). Non servirsi di questi cavi per fornire alimentazione all'unità. Quando si collega il dispositivo X903D-V447 alla scatola dei fusibili, verificare che il fusibile per il particolare circuito del dispositivo X903D-V447 sia dell'ampereaggio corretto. Diversamente, si possono provocare danni all'unità e/o al veicolo. In caso di dubbi, consultare il rivenditore Alpine.

<b>EN</b>	<b>Parts list (1-10)</b>
<b>DE</b>	<b>Teileliste (1-10)</b>
<b>FR</b>	<b>Liste de pièces (1-10)</b>
<b>ES</b>	<b>Lista de piezas (1-10)</b>
<b>IT</b>	<b>Elenco dei componenti (1-10)</b>





**EN**

- 1 AVN Unit
- 2 Display with Display Cable
- 3 Display housing with keys
- 4 Bracket for AVN Unit
- 5 Bracket for Display
- 6 Facia with compartment
- 7 Kkey harnesses Harness with Ambient Light
- 8 Display Power and DVD Remote Cable
- 9 Main Power Harness with CAN Interface, Antenna Adapters and USB/ AUX Socket
- GPS Antenna and Microphone

**FR**

- 1 Boîtier AVN
- 2 Écran avec câble
- 3 Boîtier et touches pour l'écran
- 4 Support pour boîtier AVN
- 5 Support pour l'écran
- 6 Entretoise avec compartiment
- 7 Faisceau pour les touches et DEL d'ambiance
- 8 Faisceau d'alimentation pour l'écran et "Remote"
- 9 Faisceau d'alimentation avec interface CAN, Adaptateurs d'antenne et Rallonge USB/AUX avec support
- Antenne GPS et Microphone

**IT**

- 1 Unità AVN
- 2 Display con cavo
- 3 Alloggiamento del display con tasti
- 4 Staffa per unità AVN
- 5 Staffa per display
- 6 Maschera di adattamento
- 7 Cablaggio dei tasti con luci ambiente
- 8 Alimentazione del display e cavi remote del DVD
- 9 Cablaggio alimentazione generale con interfaccia CAN, adattatori antenna e presa USB/AUX
- Antenna GPS e Microfono

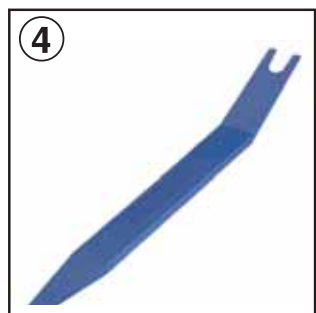
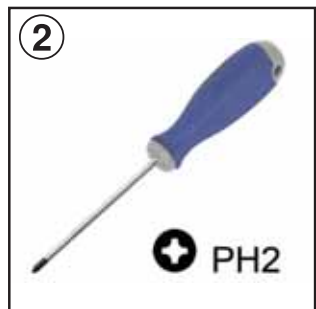
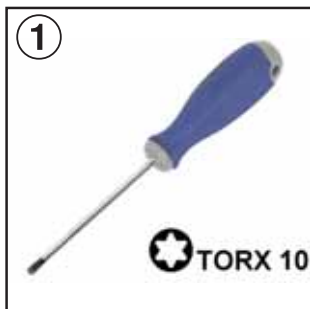
**DE**

- 1 AVN-Gerät
- 2 Display mit Displaykabel
- 3 Displaygehäuse mit Tasten
- 4 Halterung für AVN-Gerät
- 5 Halterung für Display
- 6 Frontblende mit Ablagefach
- 7 Tastenkabel mit Ambientebeleuchtung
- 8 Displaystrom- und DVD-Steuerkabel
- 9 Stromversorgungskabelbaum mit CAN-Interface, Antennenadaptern und USB-/ AUX-Buchse
- GPS Antenne und Mikrofon

**ES**

- 1 Unidad AVN
- 2 Pantalla con el cable para pantalla
- 3 Carcasa de la pantalla con las teclas y el cable
- 4 Soporte para la unidad AVN
- 5 Soporte para la pantalla
- 6 Panel frontal con compartimento.
- 7 Cableado de la botonera con PCB para luz ambiental
- 8 Cableado para alimentación de Pantalla y remotos de DVD
- 9 Cableado de alimentación principal con interface CAN, adaptadores de antena y adaptador USB / AUX
- Antena GPS y micrófono

<b>EN</b>	<b>Required Tools</b> (1-5)
<b>DE</b>	<b>Werkzeuge</b> (1-5)
<b>FR</b>	<b>Outils nécessaires</b> (1-5)
<b>ES</b>	<b>Herramientas necesarias</b> (1-5)
<b>IT</b>	<b>Attrezzi necessari</b> (1-5)



**EN**

- 1 T10 Screwdriver
- 2 PH2 Screwdriver
- 3 T25 Screwdriver
- 4 Plastic Wedge
- 5 8 mm Spanner

**FR**

- 1 Tournevis T10
- 2 Tournevis PH2
- 3 Tournevis T25
- 4 Clavette en plastique
- 5 Clé 8 mm

**IT**

- 1 Cacciavite T10
- 2 Cacciavite PH2
- 3 Cacciavite T25
- 4 Cuneo di plastica
- 5 Chiave da 8 mm

**DE**

- 1 T10 Schraubendreher
- 2 PH2 Schraubendreher
- 3 T25 Schraubendreher
- 4 Kunststoff-Montagekeil
- 5 8 mm Maulschlüssel

**ES**

- 1 Destornillador T10
- 2 Destornillador PH2
- 3 Destornillador T25
- 4 Cuña de plástico
- 5 Llave de tornillos de 8 mm

- EN** With Factory Radio: Preparation (1-4)
- DE** Mit Werksradio: Vorbereitung (1-4)
- FR** Avec Radio d'Usine: Préparation (1-4)
- ES** Con Radio de Fábrica: Preparación (1-4)
- IT** Con Radio di Fabbrica: Preparazione (1-4)



## EN

- 1 Vito 447 with factory radio.
- 2 Loosen the face plate with a plastic wedge.
- 3 Remove the face plate.
- 4 Disconnect the connector of the switch panel and of the USB/ AUX connection.

## ES

- 1 Vito 447 con radio de origen.
- 2 Suelte el panel frontal con una cuña de plástico.
- 3 Extraiga completamente el panel frontal.
- 4 Desconecte el conector del panel de interruptores y de la conexión USB / AUX .

## DE

- 1 Vito 447 mit Werksradio.
- 2 Lösen Sie die Blende mit einem Montagekeil.
- 3 Entnehmen Sie die Blende.
- 4 Lösen Sie die Stecker der Schalterleiste und der USB/ AUX-Verbindung.

## IT

- 1 Vito 447 con radio originale.
- 2 Rimuovere la plastica originale con dei cunei di plastica.
- 3 Rimuovere la plastica di copertura.
- 4 Scollegare il connettore del pannello interruttori e della connessione USB / AUX

## FR

- 1 Mercedes Vito 447 avec radio d'usine.
- 2 Déboîter l'encadrement avec la clavette en plastique.
- 3 Retirez l'encadrement.
- 4 Débranchez la fiche du panneau de commutation et de la connexion USB/aux.

**EN** With Factory Radio:  
Preparation (5-8)

**DE** Mit Werksradio:  
Vorbereitung (5-8)

**FR** Avec Radio d'Usine:  
Préparation (5-8)

**ES** Con Radio de Fábrica:  
Preparación (5-8)

**IT** Con Radio di Fabbrica:  
Preparazione (5-8)



## EN

- 5 Position of the original radio screws.
- 6 Remove those four screws with a T25 screwdriver.
- 7 Take the factory unit out and disconnect all plugs.
- 8 The radio dock does not need to be removed.

## ES

- 5 Posición de los tornillos de la radio original.
- 6 Retire esos 4 tornillos con un destornillador T25.
- 7 Retire la radio original y desconecte todos los conectores.
- 8 La base de la radio no es necesario retirar.

## DE

- 5 Positionen der originalen Radioschrauben.
- 6 Lösen Sie diese vier Schrauben des Radios mit einem T25 Schraubendreher.
- 7 Nehmen Sie das Radio heraus und lösen Sie alle Stecker.
- 8 Der Radioschacht wird nicht entnommen.

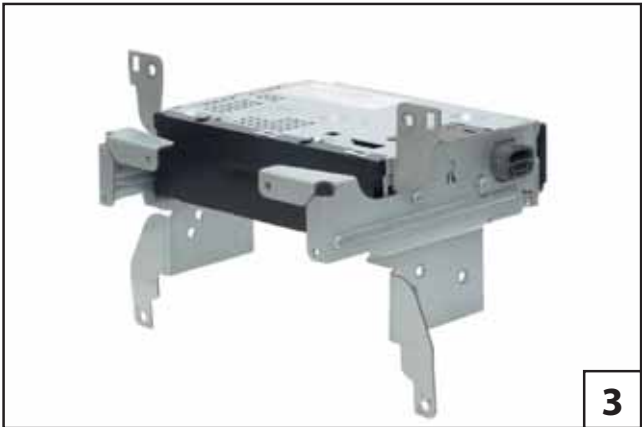
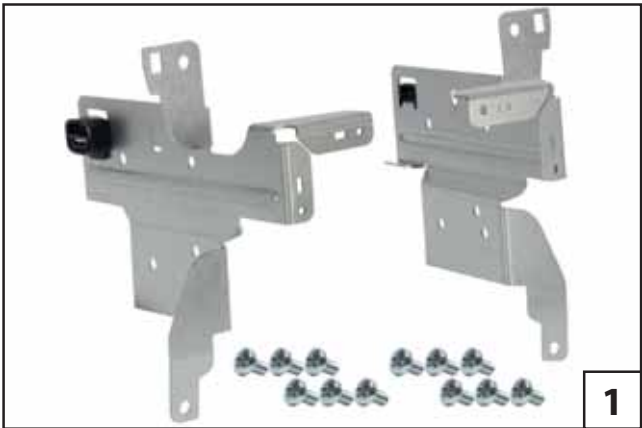
## IT

- 5 Posizione delle viti della radio originale.
- 6 Rimuovere queste 4 viti con un cacciavite Torx T25.
- 7 Rimuovere la radio originale e sconnettere tutti i connettori.
- 8 Il vano radio non deve essere rimosso.

## FR

- 5 Position des vis d'origine.
- 6 Desserrez et déposer les 4 vis Torx avec un tournevis (T25).
- 7 Débranchez et retirez le poste radio d'origine.
- 8 Ce socle n'a pas besoin d'être remplacé.

<b>EN</b>	<b>Installation (1-4)</b>
<b>DE</b>	<b>Einbau (1-4)</b>
<b>FR</b>	<b>Installation (1-4)</b>
<b>ES</b>	<b>Instalación (1-4)</b>
<b>IT</b>	<b>Installazione (1-4)</b>





## EN

- 1 Supplied AVN bracket with screws.
- 2 Attach the right metal bracket with three Philipps screws.
- 3 Align the left bracket to the unit.
- 4 Attach the left metal bracket with three Philipps screws.

## ES

- 1 Soporte AVN son tornillos suministrados.
- 2 Fije el soporte metálico derecho con 3 tornillos Phillips.
- 3 Alinee el soporte izquierdo con la unidad.
- 4 Fije el soporte metálico izquierdo con 3 tornillos Phillips.

## DE

- 1 Mitgelieferter AVN-Halter mit Schrauben.
- 2 Fixieren Sie den rechten Metallhalter mittels drei Kreuzschrauben.
- 3 Setzen Sie den linken Halter an das Gerät an.
- 4 Fixieren Sie den linken Halter mittels drei Kreuzschrauben.

## IT

- 1 Staffa del modulo AVN con le viti.
- 2 Installa la staffa di destra con le viti.
- 3 Allinea la staffa di sinistra.
- 4 Installa la staffa di sinistra con le relative viti.

## FR

- 1 Support boîtier AVN et vis.
- 2 Installez le support droite sur le boîtier à l'aide de 3 vis.
- 3 Présentez et alignez le support gauche.
- 4 Vissez le support gauche avec 3 vis.

<b>EN</b>	<b>Installation (5-8)</b>
<b>DE</b>	<b>Einbau (5-8)</b>
<b>FR</b>	<b>Installation (5-8)</b>
<b>ES</b>	<b>Instalación (5-8)</b>
<b>IT</b>	<b>Installazione (5-8)</b>



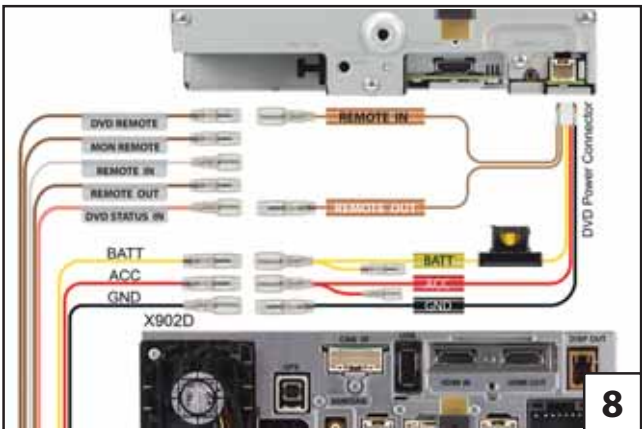
5



6



7



8

## EN

### Installation with DVD Player:

- 5 Position the unit with brackets on top of the DVD player.
- 6 Attach the DVD Player with three screws on the right side.
- 7 Proceed in a similar way on the left side.
- 8 Connections for the DVD Player. A detailed connection chart is to be found here: „Connections 2:“ on page 48.

## ES

### Instalación con reproductor de DVD:

- 5 Coloque la unidad con los soportes en la parte superior de la unidad del reproductor de DVD.
- 6 Fije el reproductor de DVD con 3 tornillos al lado derecho.
- 7 Proceda de forma similar en el lado izquierdo.
- 8 Conexiones para el reproductor de DVD. Una tabla de conexión detallada se encuentra aquí: „Conexiones 2:“ en la página 48.

## DE

### Einbau mit DVD-Spieler:

- 5 Setzen Sie das Gerät mit den Metallwinkeln auf den DVD-Spieler.
- 6 Fixieren Sie den DVD-Spieler mittels drei Kreuzschrauben an der rechten Seite.
- 7 Verfahren Sie auf der linken Seite ebenso.
- 8 Anschlussplan für den DVD-Spieler. Den ausführlichen Kabelplan finden Sie hier: „Anschlüsse 2:“ auf Seite 48.

## IT

### Installazione con lettore DVD:

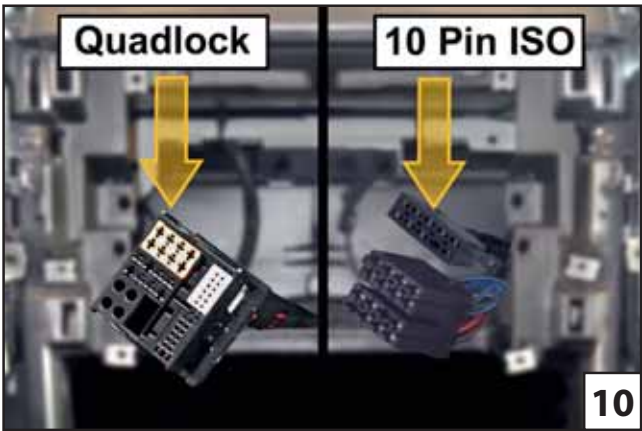
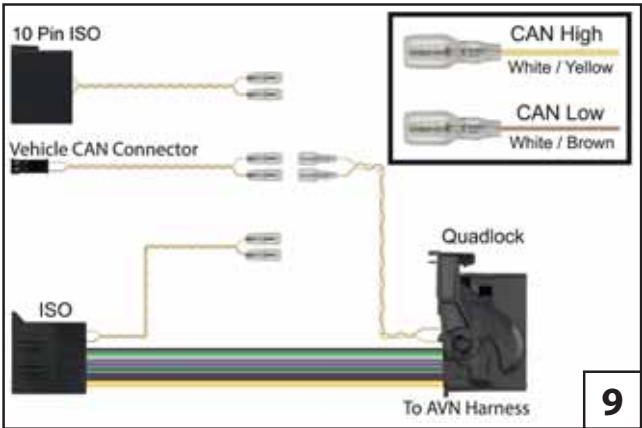
- 5 Posiziona l'unità con le staffe sopra al lettore DVD.
- 6 Collegare il lettore DVD con tre viti sul lato destro.
- 7 Procedere in modo simile sul lato sinistro.
- 8 Collegamenti per il lettore DVD. Una tabella dettagliata di connessione si può trovare qui: „Collegamenti 2:“ a pagina 48.

## FR

### Installation avec lecteur DVD:

- 5 Positionnez le boîtier et son support au dessus du lecteur DVD.
- 6 Installez et vissez le lecteur DVD à l'aide de 3 vis à droite.
- 7 Puis 3 vis à gauche.
- 8 Le câblage du lecteur DVD. Retrouvez plus de détails sur les connexions ici: « Raccordements 2: » à la page 48.

- EN** Installation (9-12)
- DE** Einbau (9-12)
- FR** Installation (9-12)
- ES** Instalación (9-12)
- IT** Installazione (9-12)



## EN

- ☞ CAN-Bus Cable Adapter
- In vehicles with Quadlock connector, the CAN connection is pre configured. In case of ISO connectors, please use the 10 pin ISO plug.
- ! Another CAN connection is located behind the panel of the steering console.
- @ You can use the Microfit connector.

## ES

- ☞ Cable adaptador de CAN-Bus.
- En los vehículos con conector Quadlock, la conexión CAN se encuentra en la preinstalación. En caso de tener conectores ISO, por favor utilice el adaptador de 10 pines ISO.
- ! Otra conexión CAN se encuentra detrás del panel de la consola de dirección.
- @ Puede usar el conector Microfit.

## DE

- ☞ CAN-Bus Kabeladapter
- Sollte das Fahrzeug einen Quadlockstecker haben, ist die CAN-Verbindung bereits vorkonfiguriert. Bei ISO-Verbindungen, verwenden Sie den 10 poligen ISO-Stecker.
- ! Ein weiterer CAN-Abgriff befindet sich hinter der Verkleidung der Lenkconsole.
- @ Hier können Sie den Microfit Stecker verwenden.

## IT

- ☞ Cavo di adattamento CAN-BUS
- Nei veicoli con connettore Quadlock, la connessione CAN è già esistente. Nel caso sia presente il connettore ISO, utilizzare l'adattatore dedicato.
- ! Un'altra connessione CAN si trova dietro il pannello della consolle di guida.
- @ Qui è possibile usare il connettore Microfit.

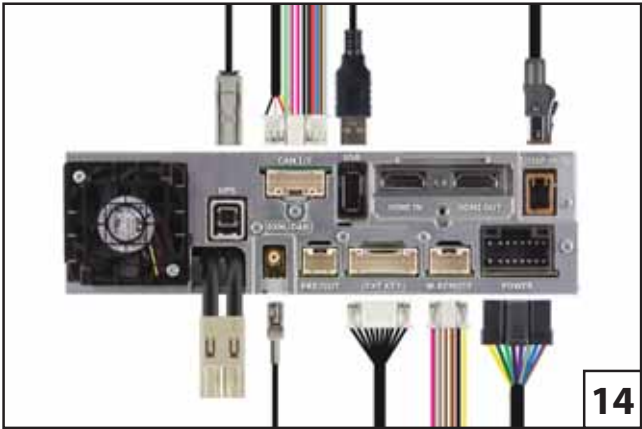
## FR

- ☞ Adaptateur CAN-Bus
- L'interface est pré-configurée pour les véhicules équipée du connecteur Quadlock. si vous avez le connecteur ISO (10 broches) d'origine. Il vous suffit de remplacer le connecteur.
- ! Une autre connexion CAN est située derrière le panneau de la console de direction.
- @ Vous pouvez utiliser le connecteur Microfit.

<b>EN</b>	<b>Installation (13-16)</b>
<b>DE</b>	<b>Einbau (13-16)</b>
<b>FR</b>	<b>Installation (13-16)</b>
<b>ES</b>	<b>Instalación (13-16)</b>
<b>IT</b>	<b>Installazione (13-16)</b>



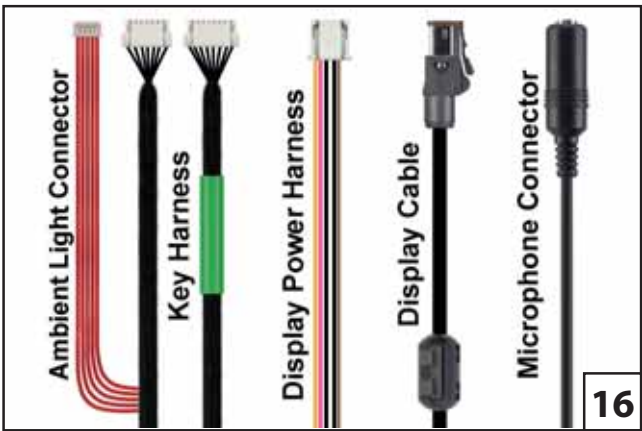
**13**



**14**



**15**



**16**

## EN

- # Install the GPS antenna in a position that allows good reception. Use matching antenna adapters. Connect the vehicle's connector with the matching connector of the AVN unit.
- \$ Plug in all required connectors to the AVN unit.
- % Insert the AVN Unit.
- ^ Make sure to route the shown cables out of the radio dock above the AVN unit.

## ES

- # Instale la antena de GPS en una posición en la que permita una buena recepción de señal. Use adaptadores de antena correspondientes. Conecte todos los conectores a la unidad principal.
- \$ Inserte los conectores necesarios en la unidad AVN.
- % Inserte la unidad AVN.
- ^ Asegúrese de pasar los cables mostrados fuera del alojamiento de la radio por encima de la unidad AVN.

## DE

- # Positionieren Sie die GPS-Antenne so, dass Sie guten Empfang hat. Verwenden Sie den passenden Antennenadapter. Verbinden Sie den fahrzeugseitigen Stecker mit dem passenden Stromstecker des AVN-Gerätes.
- \$ Verbinden Sie alle benötigten Stecker mit dem AVN-Gerät.
- % Setzen Sie das Gerät ein.
- ^ Achten Sie darauf, dass die gezeigten Kabel oberhalb des AVN-Geräts aus dem Schacht geführt werden.

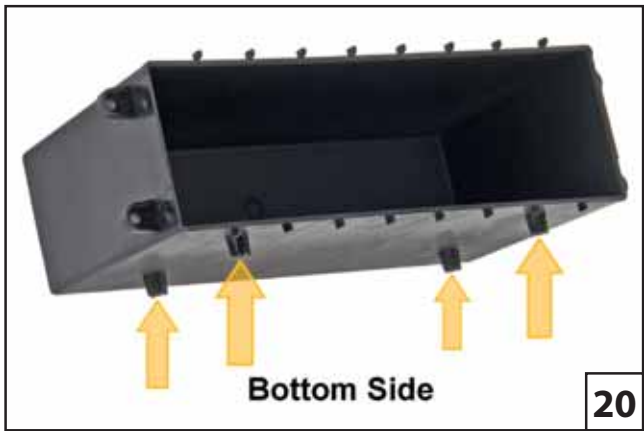
## IT

- # Installare l'antenna GPS in una posizione dove il segnale dei satelliti è stabile e pulito. Utilizzare l'adattatore antenna adatto. Collegare i connettori del veicolo con quelli corrispondenti alla sorgente.
- \$ Inserire tutti i connettori nella sorgente.
- % Inserire l'unità AVN.
- ^ Assicurarsi di passare tutti i cavi visualizzati fuori dal dock radio.

## FR

- # Installer l'antenne GPS dans une position permettant une bonne réception. Utilisez des adaptateurs d'antenne. N'oubliez pas de connecter l'antenne à l'autoradio.
- \$ Connectez toutes les prises nécessaires au fonctionnement de l'autoradio.
- % Présentez le boîtier AVN devant son logement.
- ^ Assurez-vous d'acheminer les câbles indiqués au-dessus de l'unité

<b>EN</b>	<b>Installation (17-20)</b>
<b>DE</b>	<b>Einbau (17-20)</b>
<b>FR</b>	<b>Installation (17-20)</b>
<b>ES</b>	<b>Instalación (17-20)</b>
<b>IT</b>	<b>Installazione (17-20)</b>





## EN

- & Make sure that the cables required for display, keys, ambient light and microphone are accessible.
- \* If the installation is done without DVD player, mount the supplied pocket to the AVN frame.
- ( AVN frame with pocket.
- ) Make sure the the screw joints face down as those will be needed for the optional wireless charger (KCE-3QI).

## ES

- & Asegúrese que los cables necesarios para la pantalla, la botonera, la luz ambiental y el micrófono están accesibles.
- \* Si la instalación se realiza sin colocar el reproductor de DVD, monte el compartimento suministrado al marco de AVN.
- ( Marco AVN con compartimento.
- ) Asegúrese de que las juntas del tornillo estén hacia abajo ya que serán necesarias para el cargador inalámbrico opcional (KCE-3QI).

## DE

- & Achten Sie darauf, daß die entsprechenden Kabel für Display, Tasten, Ambientebeleuchtung und Mikrofon zugänglich sind.
- \* Sollten Sie die Installation ohne DVD-Spieler vornehmen, so installieren Sie das mitgelieferte Ablagefach in die AVN-Blende.
- ( Frontblende und Ablagefach.
- ) Beachten Sie, dass die Schraubenaufnahmen nach unten zeigen müssen, da dies die Vorrichtung für die optionale kabellose Ladestation (KCE-3QI) ist.

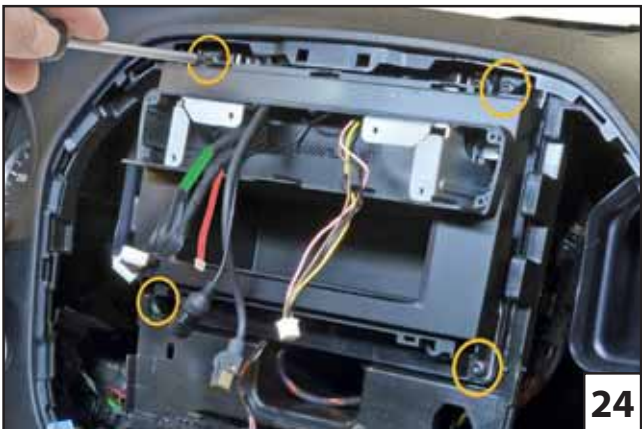
## IT

- & Assicurarsi che i cavi necessari al display, ai tasti, alla luce di ambiente ed al microfono siano accessibili.
- \* Se l'installazione è eseguita senza il lettore DVD, montare l'apposito portaoggetti nel vano.
- ( Vano DIN con portaoggetti.
- ) Assicurarsi che i fori per le viti siano nel lato inferiore, le viti serviranno in caso venga installato il caricatore wireless (KCE-3QI).

## FR

- & Assurez-vous que les câbles pour l'écran, les touches, l'ambiance lumineuse et le microphone sont accessibles.
- \* Si l'installation est réalisée sans le lecteur DVD, montez l'entourage prévu avec l'espace de rangement.
- ( L'entourage avec l'espace de rangement
- ) Assurez-vous que les crans pour les vis sont bien orientés vers le bas comme ils seront nécessaires pour l'installation du chargeur sans fil (KCE-3QI).

EN	Installation (21-24)
DE	Einbau (21-24)
FR	Installation (21-24)
ES	Instalación (21-24)
IT	Installazione (21-24)



## EN

- Fix the pocket with 4 screws on the back side of the front panel.
- = Front cover with/ without pocket.
- Q Attach the front cover to the AVN unit and route the cables through the opening.
- W Fix the front cover with the original screws to the radio dock.

## ES

- Fije el compartimento con 4 tornillos a la parte posterior del panel frontal.
- = Panel frontal con/sin compartimento.
- Q Coloque el panel frontal a la unidad AVN y pase los cables a través de la abertura.
- W Monte el panel frontal AVN con los tornillos originales al soporte de la radio.

## DE

- Fixieren Sie die Ablage auf der Rückseite der Front-Blende und schrauben Sie diese mit den vier Schrauben fest.
- = Front-Blende mit/ ohne Ablagefach.
- Q Stecken Sie die Front-Blende an das AVN-Gerät und führen Sie die Kabel durch die Öffnung.
- W Verschrauben Sie die Frontblende mit den Originalschrauben an den Radioschacht.

## IT

- Fissare il cassetto portaoggetti con le 4 viti, nella parte posteriore della mascherina frontale.
- = Mascherina anteriore con e senza Cassetto portaoggetti.
- Q Inserisci la mascherina frontale alla sorgente AVN e porta i cavi fuori tramite il foro libero.
- W Montare il frontalino AVN con le viti originali sul dock radio.

## FR

- Fixer l'espace de rangement avec 4 vis en partant de l'arrière de la boîte vers l'avant (le tableau de bord).
- = La façade avec / sans l'espace de rangement.
- Q Attachez la façade avec l'unité de navigation et positionnez les câbles à travers.
- W Vissez l'ensemble AVN avec les vis du système radio d'origine.

<b>EN</b>	<b>Installation (25-28)</b>
<b>DE</b>	<b>Einbau (25-28)</b>
<b>FR</b>	<b>Installation (25-28)</b>
<b>ES</b>	<b>Instalación (25-28)</b>
<b>IT</b>	<b>Installazione (25-28)</b>



## EN

- e Attach the connectors to the switch panel.
- r Clip the original panel to the front cover.
- t Make sure that all cables are accessible.
- y Monitor back cover

## ES

- e Inserte los conectores al panel de los mandos.
- r Sujete el panel original a la cubierta delantera.
- t Asegúrese de que los cables están accesibles.
- y Cubierta posterior de la pantalla.

## DE

- e Stecken Sie die Stecker der Schalterleiste an.
- r Rasten Sie die Original-Verkleidung an der Front-Blende fest.
- t Vergewissern Sie sich, dass alle Kabel frei beweglich sind.
- y Displayrückwand

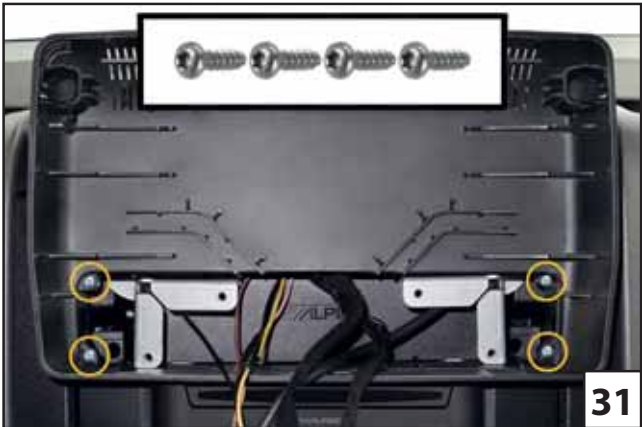
## IT

- e Attaccare il connettori al pannello con i tasti.
- r Incastrarlo con la maschera frontale originale.
- t Assicurarsi che tutti i cavi siano accessibili.
- y Cover posteriore del display.

## FR

- e Attachez les connecteurs.
- r Refixez (clip) le panneau d'origine à la façade.
- t Assurez-vous que les câbles reste toujours accessible.
- y Boîtier de l'écran.

<b>EN</b>	<b>Installation (29-32)</b>
<b>DE</b>	<b>Einbau (29-32)</b>
<b>FR</b>	<b>Installation (29-32)</b>
<b>ES</b>	<b>Instalación (29-32)</b>
<b>IT</b>	<b>Installazione (29-32)</b>



## EN

- U Insert the supplied PC board for the ambient light to the bottom of the display frame and connect the small connector from the key harness.
- i Position the display back cover on the fascia.
- O Screw the display back cover on with the 4 supplied Torx screws.
- p Prepare to insert the microphone.

## ES

- U Inserte la placa de suministrada para la luz ambiental en la parte inferior del marco de la pantalla y conecte el conector pequeño al cableado de la botonera.
- i Posicione la cubierta posterior de la pantalla en el panel.
- O Atornille la cubierta posterior de la pantalla con los 4 tornillos Torx suministrados.
- p Prepárese para colocar el micrófono.

## DE

- U Stecken Sie die mitgelieferte Platine für die Ambientebeleuchtung in die Unterseite der Displayblende ein und schließen Sie diese mit dem kleinen Stecker des Tastenkabels an.
- i Positionieren Sie die Displayrückwand an der Front-Blende.
- O Verschrauben Sie die Displayrückwand mit den vier mitgelieferten Torxschrauben.
- p Bereiten Sie das Einsetzen des Mikrofons vor.

## IT

- U Inserire la board della luce di ambiente nella parte bassa della plastica che contiene il display e connettere il piccolo connettore proveniente dal cablaggio tasti.
- i Posizionare il cover posteriore dello schermo sulla plastica.
- O Avvitare il coperchio posteriore dello schermo con le 4 viti Torx in dotazione.
- p Prepararsi ad inserire il microfono.

## FR

- U Insérez la carte numérique fournie pour la lumière d'ambiance à la base (en bas) de l'entourage plastique de l'écran et connectez le petit connecteur avec le câbles pour les touches.
- i Positionnez le boîtier sur le socle.
- O Vissez le couvercle à l'aide des 4 vis Torx.
- p Préparez l'emplacement pour insérez le microphone.

<b>EN</b>	<b>Installation (33-36)</b>
<b>DE</b>	<b>Einbau (33-36)</b>
<b>FR</b>	<b>Installation (33-36)</b>
<b>ES</b>	<b>Instalación (33-36)</b>
<b>IT</b>	<b>Installazione (33-36)</b>





## EN

- [ Remove the microphone housing from the display rear cover.
- ] Insert the microphone to the housing from the rear side.
- \ Make sure the microphone is in the correct position.
- a Insert the microphone with the housing into the display rear cover.

## ES

- [ Retire la carcasa del micrófono de la cubierta posterior de la pantalla.
- ] Inserte el micrófono en la carcasa por la parte posterior.
- \ Asegúrese de que el micrófono esté en la posición correcta.
- a Inserte el micrófono con la carcasa en la cubierta posterior de la pantalla.

## DE

- [ Entnehmen Sie das Mikrofongehäuse aus der Displayblende.
- ] Stecken Sie das Mikrofon von hinten in das Gehäuse.
- \ Achten Sie darauf, daß das Mikrofon die richtige Position hat.
- a Setzen Sie nun das Mikrofon mit dem Gehäuse in die Displayrückwand ein.

## IT

- [ Rimuovere l'alloggiamento del microfono dalla cover posteriore del display.
- ] Inserire il microfono nell'alloggiamento dalla parte posteriore.
- \ Assicurarsi che il microfono sia nella posizione corretta.
- a Inserire il microfono con l'alloggiamento nella posizione dedicata nella parte posteriore della cover del display.

## FR

- [ Insérez le microphone dans la structure plastique prévu à cet effet en passant par l'arrière.
- ] Insérez le microphone dans la structure plastique prévu à cet effet en passant par l'arrière.
- \ Assurez-vous que le microphone est dans la bonne position.
- a Réinsérez la structure plastique permettant de fixer le micro dans l'intérieur de la façade plastique.

<b>EN</b>	<b>Installation (37-40)</b>
<b>DE</b>	<b>Einbau (37-40)</b>
<b>FR</b>	<b>Installation (37-40)</b>
<b>ES</b>	<b>Instalación (37-40)</b>
<b>IT</b>	<b>Installazione (37-40)</b>



**37**



**38**



**39**



**40**

## EN

- S Remove the microphone housing from the opposite side of the display rear cover.
- d Insert the supplied foam.
- f Insert the housing with the foam into the display rear cover.
- g Connect the microphone to the key harness.

## ES

- S Retire la carcasa del micrófono del lado opuesto de la cubierta posterior de la pantalla.
- d Inserte la espuma suministrada.
- f Inserte la carcasa con la espuma en la cubierta posterior de la pantalla.
- g Conecte el micrófono al cableado de la botonera.

## DE

- S Entnehmen Sie ebenfalls das Gehäuse aus der gegenüberliegenden Seite der Gehäuserückwand.
- d Setzen Sie den mitgelieferten Schaumstoff ein.
- f Setzen Sie nun das Gehäuse samt dem Schaumstoff wieder ein.
- g Verbinden Sie das Mikrofon mit dem Tastenkabel.

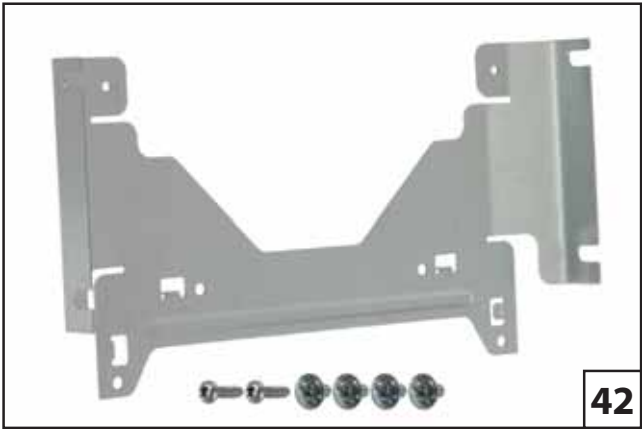
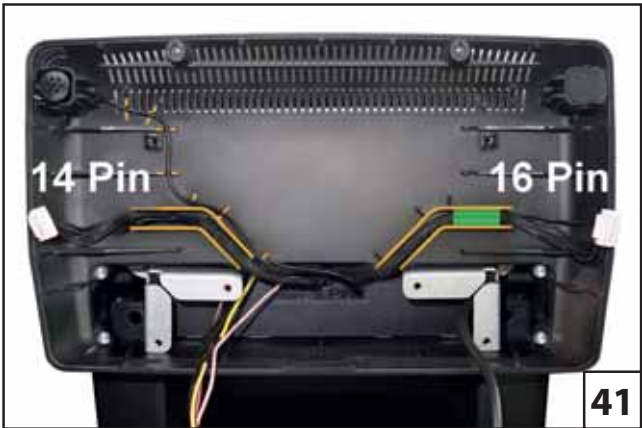
## IT

- S Rimuovere l'alloggiamento del microfono dalla parte opposta nella cover posteriore del display.
- d Inserire la spugna fornita in dotazione.
- f Inserire l'alloggiamento con la spugna nella posizione iniziale.
- g Connettere il microfono al cablaggio dei tasti.

## FR

- S Retirez la structure plastique permettant de fixer le micro de l'intérieur de la façade plastique du côté opposé.
- d Insérez la mousse fournie.
- f Réinsérez la structure plastique avec la mousse dans l'intérieur de la façade plastique.
- g Connectez le microphone.

<b>EN</b>	<b>Installation (41-44)</b>
<b>DE</b>	<b>Einbau (41-44)</b>
<b>FR</b>	<b>Installation (41-44)</b>
<b>ES</b>	<b>Instalación (41-44)</b>
<b>IT</b>	<b>Installazione (41-44)</b>



## EN

- h Route the cables for keys and microphone as shown. Note the size of the connectors.
- j Display bracket with six screws.
- k Install the display bracket as shown.
- l AVN Display with 4 hexagonal screws (8mm).

## ES

- h Guíe los cables para las teclas y el micrófono tal y como se muestra. Observe el tamaño de los conectores.
- j Soporte de la pantalla con 6 tornillos.
- k Instale el soporte de la pantalla tal y como se muestra.
- l Pantalla AVN con 4 tornillos hexagonales (8mm).

## DE

- h Verlegen Sie die Kabel für Tasten und Mikrofon in der Kabelführung. Steckergöße beachten.
- j Displayhalterung mit sechs Schrauben.
- k Verschrauben Sie den Displayhalter wie gezeigt.
- l AVN-Display mit vier 8 mm Sechskantschrauben.

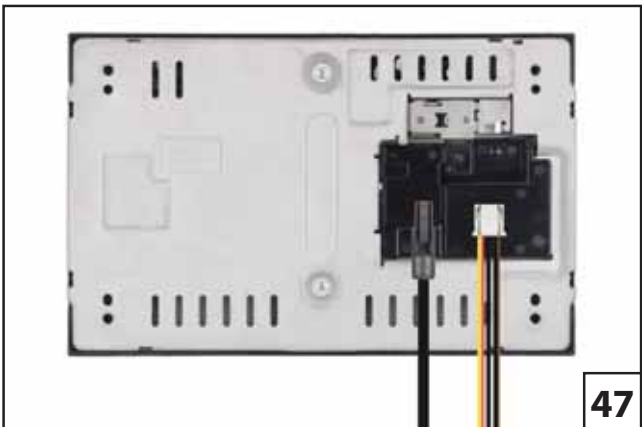
## IT

- h Instradare i cavi per i tasti ed il microfono come mostrato. Fare attenzione alla dimensione dei connettori dei tasti, come da foto.
- j Supporto display con sei viti.
- k Installare la staffa dello schermo come mostrato.
- l Display con 4 viti esagonali (8mm).

## FR

- h Placez les câbles comme indiqué sur la photo, attention à la taille des connecteurs.
- j Support écran avec six vis.
- k Installez le support comme sur l'image avec les six vis.
- l Écran AVN avec les 4 vis hexagonale (8mm).

- EN** Installation (45-48)
- DE** Einbau (45-48)
- FR** Installation (45-48)
- ES** Instalación (45-48)
- IT** Installazione (45-48)



## EN

- ; Tighten the 4 hexagonal screws halfway to the display.
- ' Connect the remaining cables to the display.
- Z Location of connectors at AVN-Display.
- × Insert the display to the bracket and attach it with the four screws using an 8mm spanner.

## ES

- ; Apriete los 4 tornillos hexagonales en la pantalla hasta la mitad.
- ' Conecte el resto de los cables en la pantalla.
- Z Ubicación de los conectores en el display de la unidad AVN.
- × Inserte la pantalla en el soporte y fíjela con los cuatro tornillos con una llave de 8 mm.

## DE

- ; Drehen Sie die vier Sechskantschrauben bis zur Hälfte in das Display ein.
- ' Verbinden Sie die restlichen Kabel mit dem Display.
- Z AVN-Display Steckerpositionen.
- × Setzen Sie das Display in die Halterung und fixieren es mit einem 8 mm Maulschlüssel.

## IT

- ; Avvitare le 4 viti esagonali per metà sul display.
- ' Collegare i restanti cavi al display.
- Z Posizione dei connettori del Display.
- × Inserire il display sulla staffa e fissarlo con le quattro viti con una chiave da 8 mm.

## FR

- ; Serrez à moitié les vis sur l'écran.
- ' Connectez les câbles restant à l'écran.
- Z Position des connecteurs de l'écran.
- × Insérez l'écran dans son support, puis serrez les 4 vis à l'aide de la clé plate 8mm.

<b>EN</b>	<b>Installation (49-52)</b>
<b>DE</b>	<b>Einbau (49-52)</b>
<b>FR</b>	<b>Installation (49-52)</b>
<b>ES</b>	<b>Instalación (49-52)</b>
<b>IT</b>	<b>Installazione (49-52)</b>





## EN

- c Position of the four display screws.
- v Displayframe with keys.
- b Connect the key cables to the key units.
- n Displayframe with key harness.

## ES

- c Posición de los 4 tornillos de la pantalla.
- v Marco de la pantalla con teclas.
- b Conecte el cable de las teclas al conector de las teclas.
- n Marco de la pantalla con cableado de la botonera.

## DE

- c Position der vier Schrauben am Display.
- v Displayblende mit Tasten.
- b Stecken Sie die Tastenkabel an die Tastatureinheiten.
- n Tasteneinheit mit Tastenkabel.

## IT

- c Posizione delle quattro viti sul display.
- v Cornice del display con i tasti.
- b Collegare i cavi dei tasti alle unità.
- n Cornice del display con cablaggio dei tasti.

## FR

- c Position des 4 vis.
- v Cadre pour l'écran avec touches.
- b Connectez les câbles avec les touches du cadre.
- n Cadre pour l'écran avec faisceau pour les touches.

<b>EN</b>	<b>Installation (53-56)</b>
<b>DE</b>	<b>Einbau (53-56)</b>
<b>FR</b>	<b>Installation (53-56)</b>
<b>ES</b>	<b>Instalación (53-56)</b>
<b>IT</b>	<b>Installazione (53-56)</b>



**53**



**54**



**55**



**56**

## EN

m Insert the display frame from the bottom and tilt it up. Now push the sides of the frame to engage the clips.

- , Blanking plugs and two screws for the screen back cover.
- . Screw together the display frame and the display back cover and close the holes with the blanking plugs.
- / The installation process is completed.

## ES

m Inserte el marco de la pantalla desde la parte inferior en inclínelo hacia arriba. Ahora empuje los lados del marco para enganchar los clips.

- , Tapas y dos tornillos para la cubierta trasera de la pantalla.
- . Atornille entre si el marco de la pantalla y la cubierta posterior de la pantalla y cierre los agujeros con los tapones.
- / El proceso de instalación está terminado.

## DE

m Setzen Sie die Displayblende zunächst unten ein und kippen diese dann nach oben. Rasten Sie nun die seitlichen Clips ein.

- , Blindstopfen inkl. zwei Schrauben für die Displayrückwand.
- . Verschrauben Sie die Displayblende mit der Displayrückwand und verschließen Sie die Löcher mit den Blindstopfen.
- / Der Einbau ist nun abgeschlossen.

## IT

m Inserire la cornice dello schermo dal basso e inclinarla verso l'alto. Ora spingere i lati del telaio per inserire le clip.

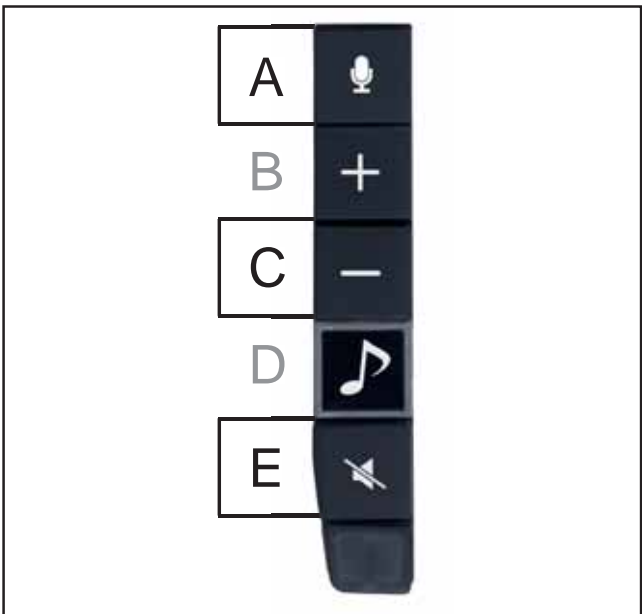
- , Tappi ciechi e due viti per il coperchio posteriore dello schermo.
- . Avvitare la copertura dello schermo e il coperchio posteriore e chiudere i fori con i tappi ciechi.
- / Il processo di installazione è completato.

## FR

m Insérez le cadre de l'écran par le bas et inclinez-le vers le haut. Poussez les côtés du cadre pour engager les clips.

- , Bouchons et vis de fixation du Cadre avant de l'écran.
- . Fixez le cadre sur le boîtier de l'écran à l'aide des vis fournies et couvrez les vis.
- / L'installation est terminée.

- EN** Changing the illumination Color of the Keys
- DE** Farbe der Tastenbeleuchtung ändern
- FR** Modification de la teinte d'éclairage des touches
- ES** Cambio del color de iluminación de las teclas
- IT** Variazione del colore di illuminazione dei tasti



Color Presets	Farbvoreinstellungen	Présélections de teintes
1. Red	1. Rot	1. Rouge
2. Red (dim)	2. Rot (gedimmt)	2. Rouge (atténué)
3. Blue	3. Blau	3. Bleu
4. Blue (dim)	4. Blau (gedimmt)	4. Bleu (atténué)
5. Green	5. Grün	5. Vert
6. Green (dim)	6. Grün (gedimmt)	6. Vert (atténué)
7. Orange	7. Orange	7. Orange
8. Orange (dim)	8. Orange (gedimmt)	8. Orange (atténué)
9. Yellow	9. Gelb	9. Jaune
10. Yellow (dim)	10. Gelb (gedimmt)	10. Jaune (atténué)
11. White	11. Weiß	11. Blanc
12. White (dim)	12. Weiß (gedimmt)	12. Blanc (atténué)

Colores predeterminados	Colori preimpostati
1. Rojo	1. Rosso
2. Rojo (atenuado)	2. Rosso (tenue)
3. Azul	3. Blu
4. Azul (atenuado)	4. Blu (tenue)
5. Verde	5. Verde
6. Verde (atenuado)	6. Verde (tenue)
7. Naranja	7. Arancione
8. Naranja (atenuado)	8. Arancione (tenue)
9. Amarillo	9. Giallo
10. Amarillo (atenuado)	10. Giallo (tenue)
11. Blanco	11. Bianco
12. Blanco (atenuado)	12. Bianco (tenue)

## EN

Twelve illumination presets are available to choose from. See table for details. To toggle the colors, push keys 'Voice' (A), '-' (C) and 'Mute' (E) simultaneously. Repeat until desired color is selected.

## ES

Existen doce tipos de iluminación predeterminados entre los que elegir. Consulte la tabla para obtener más detalles. Para alternar los colores pulse las teclas "Voz" (A), "-" (C) y "Silenciar" (E) a la vez. Repita este paso hasta seleccionar el color deseado.

## DE

Zwölf Beleuchtungs-Voreinstellungen stehen zur Auswahl. Siehe Tabelle. Drücken Sie zum Wechseln der Farben gleichzeitig auf die Tasten „Sprache“ (A), „-“ (C) und „Stumm“ (E). Wiederholen, bis die gewünschte Farbe ausgewählt ist.

## IT

È possibile scegliere tra dodici colori preimpostati di illuminazione. Per maggiori informazioni, vedere la tabella. Per cambiare colore, premere contemporaneamente i tasti "Voce" (A), "-" (C) e "Silenzamento" (E). Ripetere l'operazione fino a selezionare il colore desiderato.

## FR

Douze présélections d'éclairage sont disponibles. Consultez le tableau pour les détails. Pour changer de teinte, pressez simultanément les touches « Voix » (A), "« - »" (C) et « Coupure du son » (E). Répétez jusqu'à obtention de la teinte désirée.

---

---

**EN**

**Connections 1:**

**DE**

**Anschlüsse 1:**

**FR**

**Raccordements 1:**

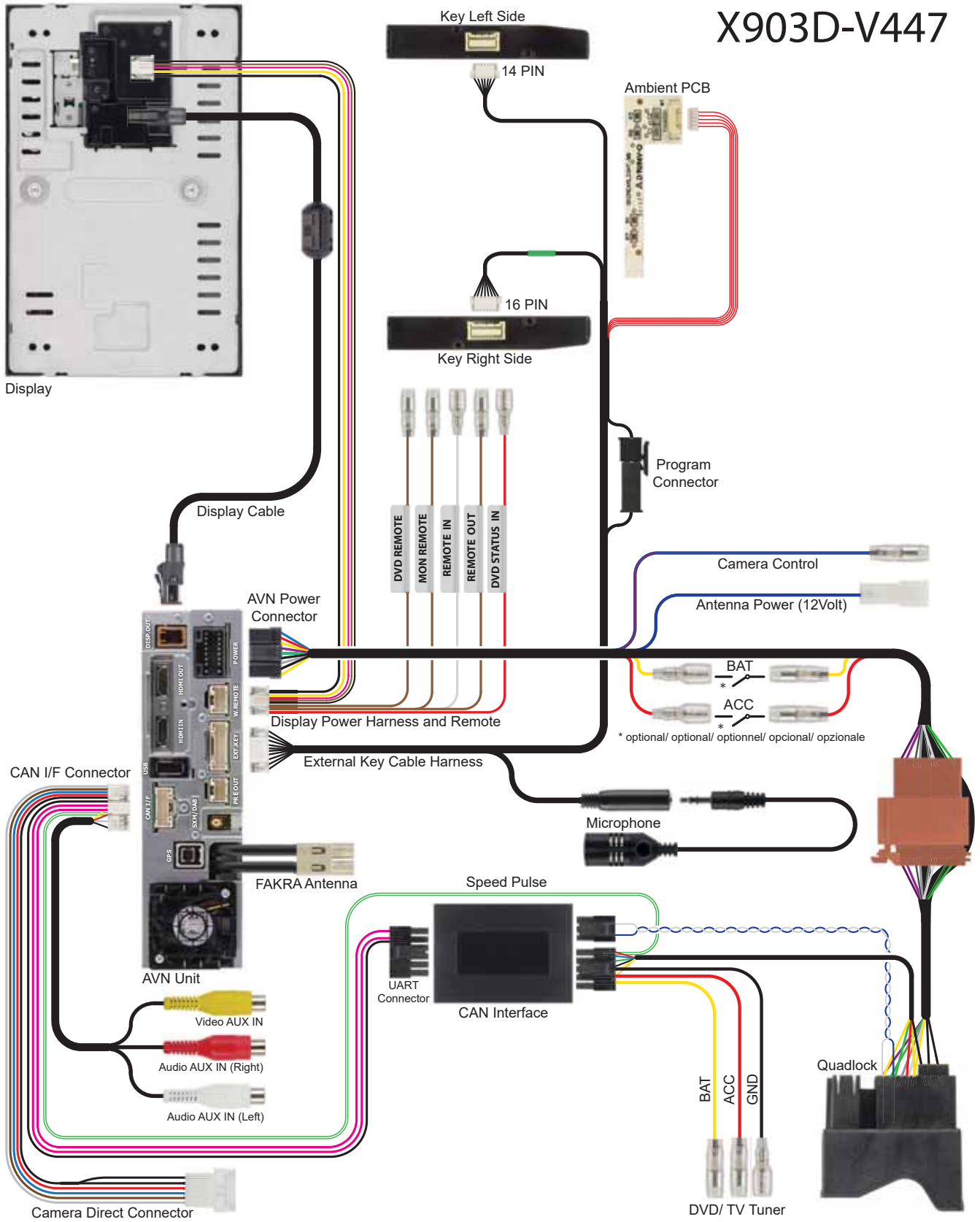
**ES**

**Conexiones 1:**

**IT**

**Collegamenti 1:**

# X903D-V447



---

---

**EN**

**Connections 2:**

**DE**

**Anschlüsse 2:**

**FR**

**Raccordements 2:**

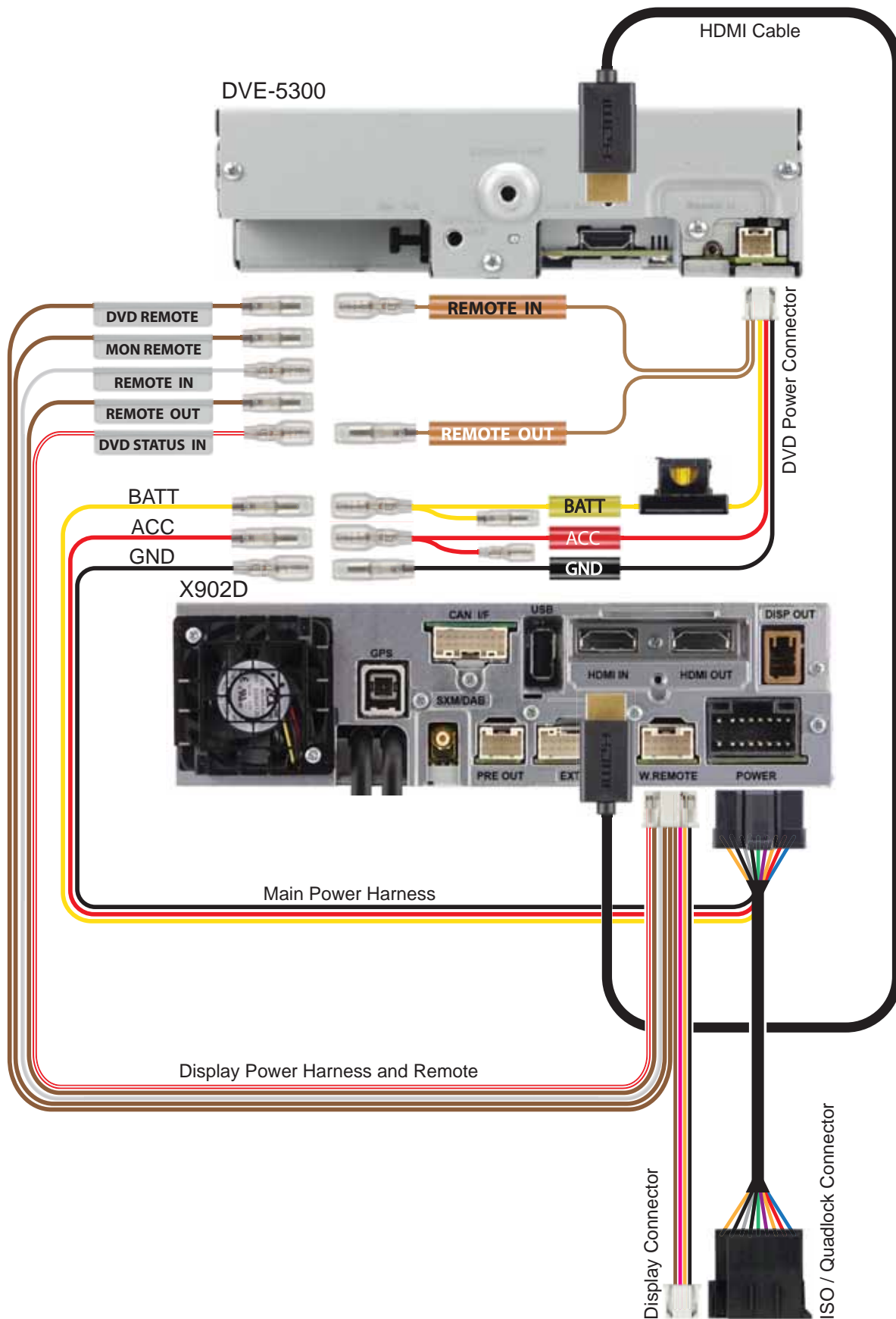
**ES**

**Conexiones 2:**

**IT**

**Collegamenti 2:**











Designed by Alpine Electronics (Europe) GmbH  
Printed in Italy

---

**ALPINE ELECTRONICS MARKETING, INC.**

1-7, Yukigaya-Otsukamachi, Ota-ku,  
Tokyo 145-0067, JAPAN  
Phone: 03-5499-4531

**ALPINE ELECTRONICS OF AMERICA, INC.**

1500 Atlantic Boulevard, Auburn Hills,  
Michigan 48326, USA  
Phone: 1-310-783-7230

**ALPINE ELECTRONICS OF CANADA, INC.**

777 Supertest Road, Toronto,  
Ontario M3J 2M9, Canada  
Phone 1-800-ALPINE-1 (1-800-257-4631)

**ALPINE ELECTRONICS OF AUSTRALIA PTY. LTD.**

161-165 Princes Highway, Hallam  
Victoria 3803, Australia  
Phone 03-8787-1200

**ALPINE ELECTRONICS GmbH**

Ohmstraße 4, 85716 Unterschleißheim, Germany  
Phone 089-32 42 640

**ALPINE ELECTRONICS OF U.K. LTD.**

Alpine House  
Fletchamstead Highway, Coventry CV4 9TW, U.K.  
Phone 0870-33 33 763

**ALPINE ELECTRONICS FRANCE S.A.R.L.**

184, Allée des Erables  
CS 52016 - Villepinte  
95 945 Roissy CDG Cedex, France  
Phone 01-48638989

**ALPINE ITALIA S.p.A.**

Viale C. Colombo 8, 20090 Trezzano  
Sul Naviglio (MI), Italy  
Phone 02-484781

**ALPINE ELECTRONICS DE ESPAÑA, S.A.**

Portal de Gamarra 36, Pabellón, 32  
01013 Vitoria (Alava)-APDO 133, Spain  
Phone 945-283588