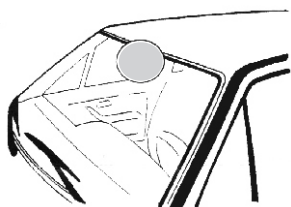


STŘEŠNÍ ANTÉNA

Anténa je vhodná pro tyto typy automobilů:
**Alfa Romeo, Autobianchi, Citroen, Fiat, Ford,
Lancia, Peugeot, Renault**

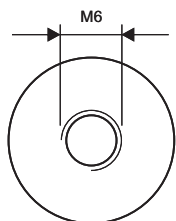
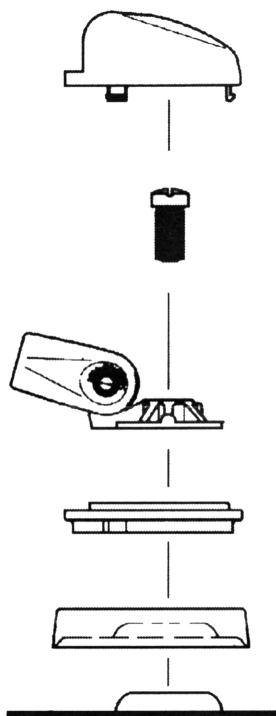
NÁVOD K MONTÁŽI



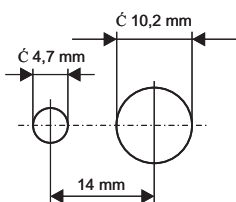
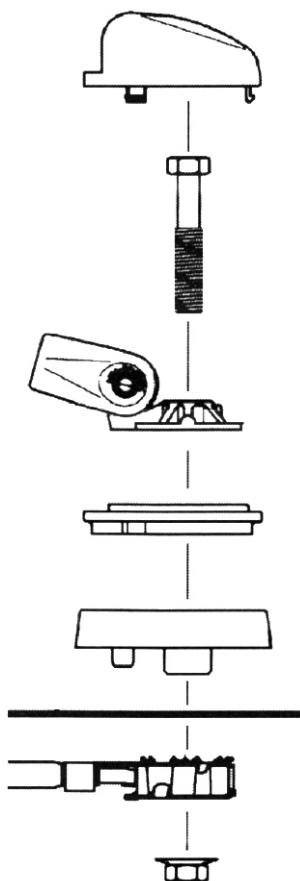
doporučená pozice instalace

Podle typu zakoupené antény postupujte podle určené montáže (viz. obr.) Při montáži antény dodržujte následující: prut antény nesmí vyčnívat přes obvod auta., namontovat anténu a kabel co nejdál od zdrojů narušení např. od hořavin, nárazů, tlaku, od vznětlivých kabelů, od řídicí jednotky atd., pro perfektní funkci se montáž provádí na kovovém povrchu (karoserie vozu). V případě, že budou části karoserie z plastu, nalepte do spodu kovovou podložku o rozměrech 50x50cm.

TGA



TGR

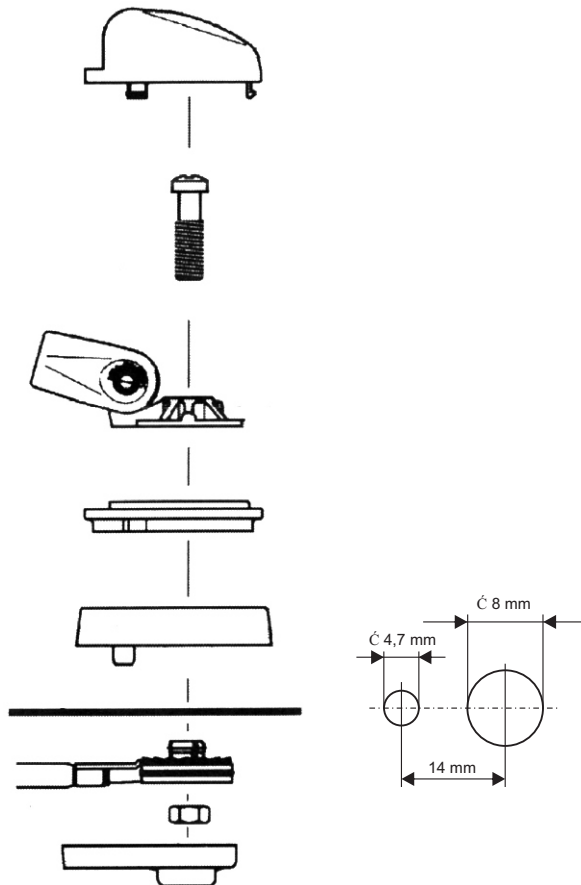


Prohlášení o shodě:
tento výrobek je shodný s typem
schváleným MD ČR, schválení č. 2655

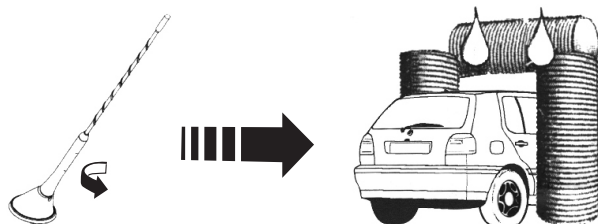


STŘEŠNÍ ANTÉNA

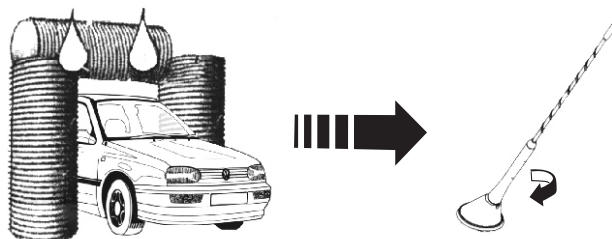
TGV



NÁVOD K POUŽITÍ



před použitím myčky demontujte prut antény



po použití myčky prut antény opět nainstalujte