

Navigační modul Navigačný modul

Návod k obsluze	CS
Pokyny na používanie	SK

©2016 Sony Corporation



XA-NV400

DŮLEŽITÉ UPOZORNĚNÍ

Informace pro prodejce a instalátory
Nezapomeňte odevzdat tento list zákazníkovi tohoto výrobku.

DŮLEŽITÉ UPOZORNENIE

Pre predajcov a inštaláčnych pracovníkov
Každému zákazníkovi pridať k tomuto produktu aj tento dokument.



Logo SD je ochranná známka společnosti SD-3C, LLC.
Logo SD je ochrannou značkou spoločnosti SD-3C, LLC.

Záznam vlastníka

Číslo modelu a sériové číslo se nachází na spodní části zařízení.
Opište sériové číslo do níže uvedené kolonky.
Na tato čísla se odkažte vždy při telefonním hovoru se svým prodejcem značky Sony ohledně tohoto výrobku.

Číslo modelu XA-NV400

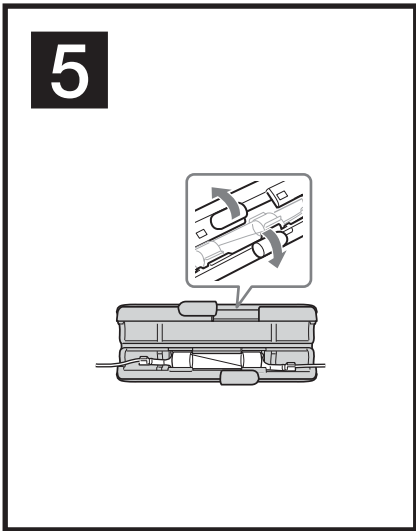
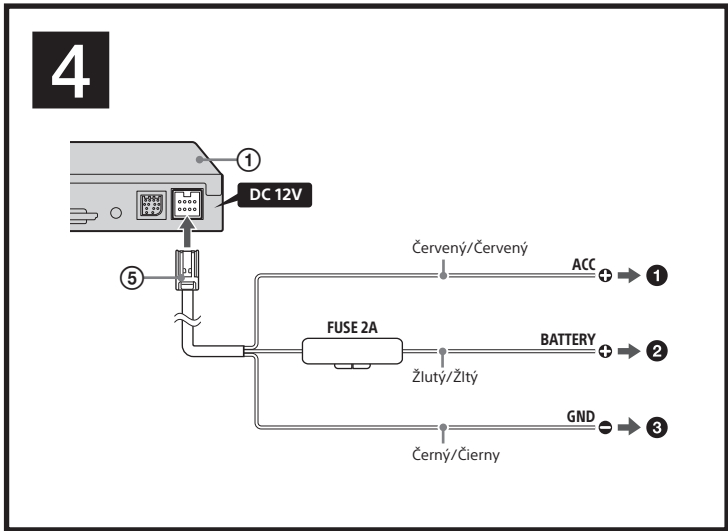
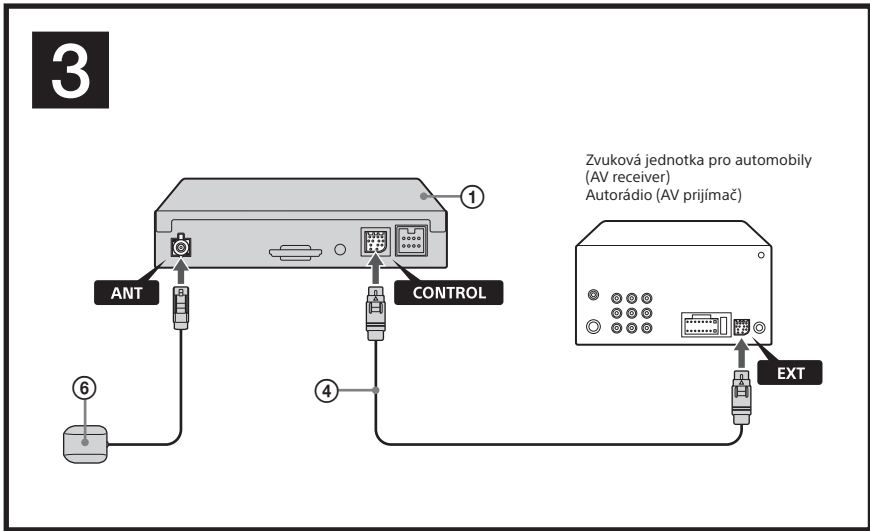
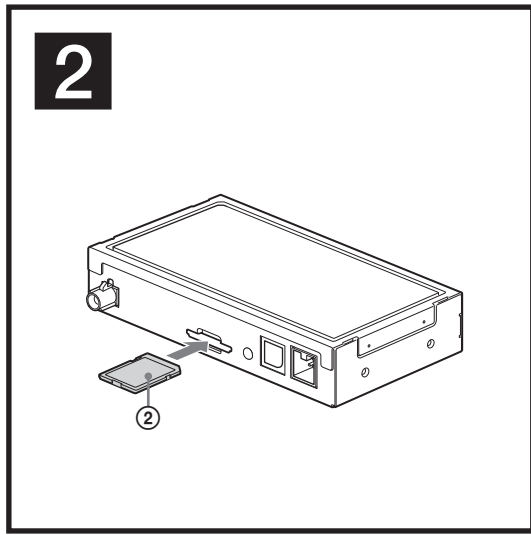
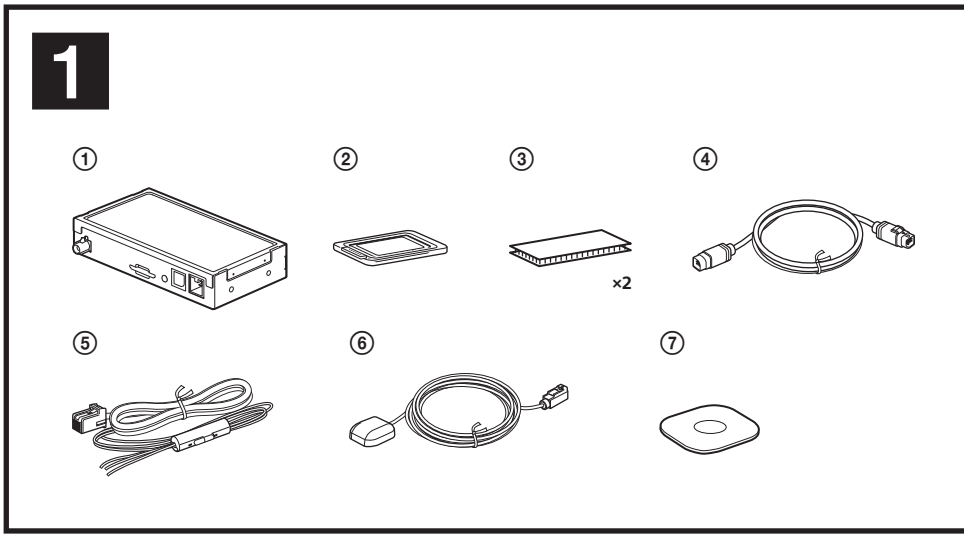
Sériové číslo _____

Záznam vlastníka

Číslo modelu a sériové číslo sa nachádzajú na spodnej strane jednotky.
Sériové číslo si poznačte na vyhradené miesto nižšie.
Tieto čísla uveďte vždy, keď sa v súvislosti s týmto produktom obrátíte na predajcu produktov značky Sony.

Číslo modelu: XA-NV400

Sériové číslo: _____



Čeština

Štítek s napájecím napětím a dalšími informacemi se nachází na spodní části přístroje.



Sony Corporation tímto prohlašuje, že toto vybavení je ve shodě se základními požadavky a dalšími příslušnými ustanoveními směrnice 1999/5/ES. Podrobnosti lze získat na následující URL: <http://www.compliance.sony.de/>

Označení CE platí pouze v zemích, ve kterých je právně vymáháno, především v zemích EHP (Evropský hospodářský prostor).

Upozornění pro zákazníky: Následující informace se vztahují pouze na zařízení zakoupená v zemích podléhajících směrnici EU

Výrobce: Sony Corporation, 1-7-1 Konan Minato-ku Tokio, 108-0075 Japonsko
Zástupce pro shodu produktu s bezpečnostními standardy EU: Sony Belgium, bijkantoor van Sony Europe Limited, Da Vincilaan 7-D1, 1935 Zaventem, Belgie



Likvidace baterií a elektrických a elektronických zařízení (platí v Evropské unii a dalších evropských zemích se systémem odděleného sběru odpadu)

Tento symbol na produktu, baterii nebo obalu značí, že s produktem a baterií nesmí být nakládáno jako s domovním odpadem. U některých baterií může být tento symbol použit v kombinaci s chemickou značkou. Chemické značky pro rtuť (Hg) nebo olovo (Pb) se na baterii přidávají v případě, že obsahuje více než 0,0005 % rtuti nebo 0,004 % olova. Zajištěním správné likvidace těchto přístrojů a baterií pomůžete předejít potenciálním negativním dopadům na životní prostředí a zdraví lidí, ke kterým by mohlo dojít při nesprávné likvidaci. Recyklace materiálů pomáhá šetřit přírodní zdroje. U produktů, které z důvodů bezpečnosti, výkonu nebo integrity dat vyžadují nepřetržitě připojení k vestavěné baterii, by měl výměnu této baterie provádět pouze kvalifikovaný servisní personál. Abyste zajistili, že s baterií i elektrickými a elektronickými zařízeními bude správně naloženo, předejte tyto produkty po skončení jejich životnosti na příslušném sběrném místě zajišťujícím recyklaci elektrických a elektronických zařízení. Pro všechny ostatní typy baterií nahlédněte do kapitoly věnované bezpečnému vyjmutí baterie z výrobku. Předejte baterii na vhodné sběrné místo pro recyklaci použitých baterií. Podrobné informace o recyklaci tohoto produktu nebo baterie získáte na příslušném úřadě místní samosprávy, ve firmě zajišťující svoz odpadu nebo v obchodě, kde jste výrobek zakoupili.

Upozornění týkající se služeb nabízených třetími stranami

Služby nabízené třetími stranami mohou být změněny, přerušeny nebo ukončeny bez předchozího upozornění. Společnost Sony nenese v takovýchto případech žádnou odpovědnost.

Upozornění

- Jednotku nerozebírejte ani neupravujte.
- Nemontujte jednotku na místo, kde může bránit činnosti airbagu.
- Ujistěte se, že vodiče nejsou zachyceny pod šrouby nebo v pohyblivých částech (například v lištách sedadla).
- Neinstalujte jednotku do oblastí s výskytem prachu, nečistot, nadměrných vibrací nebo vysoké teploty (například místa, na která dopadá přímé sluneční světlo, nebo do blízkosti horkovzdušného potrubí).
- Při připojování/odpojování navigační jednotky vypněte zapalování automobilu nebo zvukovou jednotku automobilu (AV receiver), abyste zamezili poruše.
- Modifikace dat na paměťové kartě SD způsobí vážné problémy a není kryta zárukou.

Seznam součástí 1

Čísla v seznamu odpovídají číslům v návodu.

Vložení paměti s daty map do navigační jednotky 2

Chcete-li umožnit funkci navigace, je nutné vložení paměti s daty map ②.

Připojení navigační jednotky 3

Připojte anténu GPS ⑥ k navigační jednotce ① a poté propojte navigační jednotku ① a zvukovou jednotku automobilu (AV receiver) pomocí řídicího kabelu ④.

Připojení napájení 4

- Ujistěte se, že všechny uzemňovací kabely jsou spojeny s uzemňovacím bodem.
- Ujistěte se, že vodiče nejsou zachyceny pod šrouby nebo v pohyblivých částech (například v lištách sedadla).
- Abyste zabránili zkratům, vypněte před připojením kabelů zapalování vozidla.
- Kabely napájení žlutý a červený připojte až po zapojení uzemňovacího kabelu.

- K napájecí zdiře +12 V, která je napájena, pokud je spínač zapalování v pozici Příslušenství**
Pokud neexistuje pozice Příslušenství, připojte kontakt +12 V (baterie), který je neustále pod proudem.
Ujistěte se, že nejdříve připojíte černý uzemňovací kabel ke společnému uzemňovacímu bodu.
- K napájecí zdiře +12 V, která je trvale napájena**
Ujistěte se, že nejprve připojíte černý uzemňovací kabel.
- K společnému uzemňovacímu bodu**
Nejprve připojte černý uzemňovací kabel (zem) a potom připojte žlutý a červený napájecí kabel.

Výměna pojistky 5

Při výměně pojistky se ujistěte, že používáte pojistku, jejíž proudová hodnota se shoduje s původní pojistkou.
Pokud se pojistka spálí, zkontrolujte připojení napájení a pojistku vyměňte. Pokud se pojistka spálí znovu, mohlo dojít k závadě uvnitř jednotky. V takovém případě kontaktujte nejbližšího prodejce společnosti Sony.

Slovenčina

Štítok, na ktorom je uvedené prevádzkové napätie a ďalšie údaje, je umiestnený na spodnej strane šasi.



Spoločnosť Sony Corporation týmto vyhlasuje, že toto zariadenie spĺňa základné požiadavky a všetky príslušné ustanovenia Smernice 1999/5/ES. Podrobnosti získate na webovej stránke: <http://www.compliance.sony.de/>

Označenie CE platí iba v krajinách, ktoré to vyžadujú na základe zákonov, predovšetkým v krajinách Európskeho hospodárskeho priestoru (EHP).

Upozornenie pre zákazníkov: nasledujúce informácie sa vzťahujú len na zariadenia predávané v krajinách, v ktorých platia smernice EÚ

Výrobca: Sony Corporation, 1-7-1 Konan Minato-ku Tokio, 108-0075 Japonsko
Zástupca pre zhadu produktu s normami EÚ: Sony Belgium, bijkantoor van Sony Europe Limited, Da Vincilaan 7-D1, 1935 Zaventem, Belgicko



Likvidácia odpadových batérií, elektrických a elektronických zariadení (predpisy platné v Európskej únii a ostatných európskych krajinách so zavedeným separovaným zberom odpadu)

Tento symbol na produkte, batérii alebo na balení znamená, že s produktom a batériou nemožno zaobchádzať ako s domovým odpadom. Na určitých typoch batérií sa môže tento symbol používať spolu so symbolom chemickej značky. Chemická značka ortuti (Hg) alebo olova (Pb) sa k tomuto symbolu pridáva v prípade, ak batéria obsahuje viac ako 0,0005 % ortuti alebo 0,004 % olova. Správnu likvidáciu týchto produktov a batérií zabránite možnému negatívemu vplyvu na životné prostredie a ľudské zdravie, ktorý by inak hrozil pri nesprávnej likvidácii batérií. Recyklácia týchto materiálov pomáha uchovávať prírodné zdroje. Ak sú produkty z bezpečnostných, prevádzkových dôvodov alebo z dôvodu integrity údajov trvalo pripojené k vstavanej batérii, takúto batériu by mal vymieňať len kvalifikovaný servisný personál. Po uplynutí životnosti batérie, elektrických a elektronických zariadení by ste mali tieto produkty odovzdať na príslušnom zbernom mieste určenom na recykláciu elektrických a elektronických zariadení, aby ste zaručili ich správnu likvidáciu. Informácie o iných typoch batérií nájdete v časti o bezpečnom vybratí batérie z produktu. Batériu odovzdajte na príslušnom zbernom mieste určenom na recykláciu nepotrebných batérií. Podrobnejšie informácie o recyklácii tohto produktu alebo batérie vám poskytnie miestny mestský úrad, miestny úrad zodpovedný za odvoz domového odpadu alebo obchod, v ktorom ste produkt alebo batériu kúpili.

Odopretie záruk na služby, ktoré ponúkajú tretie strany

Služby, ktoré ponúkajú tretie strany, sa môžu zmeniť, pozastaviť alebo ukončiť bez predchádzajúceho upozornenia. Spoločnosť Sony v takýchto situáciách nenesie žiadnu zodpovednosť.

Varovania

- Jednotku nerozoberajte ani neupravujte.
- Neinštalujte ju na miestach, kde môže narušať fungovanie airbagov.
- Káble nenechávajte zachytené pod skrutkami ani v pohyblivých častiach (napr. vo vodiacej lište sedadla).
- Jednotku neinštalujte na miestach vystavených prachu, nečistotám, nadmerným vibráciám alebo vysokej teplote, napríklad na priamom slnečnom svetle alebo v blízkosti prieduchov ohrievačov.
- Pri pripájaní alebo odpojení navigačnej jednotky vypnite zapalovanie vozidla alebo autorádio (AV prijímač), aby ste zabránili poruche.
- Zmena údajov na karte SD spôsobuje vážne problémy, na ktoré sa nevzťahuje záruka.

Zoznam súčastí 1

Čísla v zozname sa zhodujú s číslami uvedenými v inštrukciách.

Vkladanie pamäte s údajmi mapy do navigačnej jednotky 2

Ak chcete využívať navigačnú funkciu, musíte do jednotky vložiť pamäť s údajmi mapy ②.

Pripojenie navigačnej jednotky 3

GPS anténu ⑥ pripojte k navigačnej jednotke ①. Navigačnú jednotku ① a zvukovú jednotku (AV prijímačom) pomocou ovládacieho kábla ④.

Pripojenie napájania 4

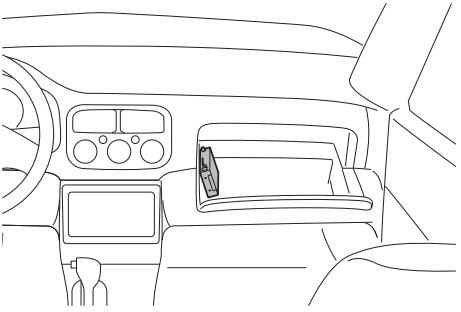
- Všetky uzemňovacie káble zvedte do spoločného bodu uzemnenia.
- Nenechajte káble zachytené pod skrutkami ani v pohyblivých častiach (napr. vo vodiacej lište sedadla).
- Pred zapojením káblov vypnite zapalovanie vozidla, aby ste predišli skratom.
- Žlté a červené napájacie káble pripojte až po zapojení uzemňovacieho kábla.

- K +12 V napájaciemu terminálu, ktorý sa napája, keď je spínač zapalovania v pozícii príslušenstva**
Ak na spínači nie je pozícia príslušenstva, vytvorte pripojenie k +12 V napájaciemu (batéria) terminálu, ktorý sa napája nepretržite.
Do spoločného bodu uzemnenia pripojte vždy ako prvý čierny uzemňovací kábel.
- K +12 V napájaciemu terminálu, ktorý sa napája nepretržite**
Ako prvý musíte pripojiť čierny uzemňovací kábel.
- Do spoločného bodu uzemnenia**
Najskôr zapojte čierny uzemňovací kábel, potom pripojte žltý a červený kábel napájania.

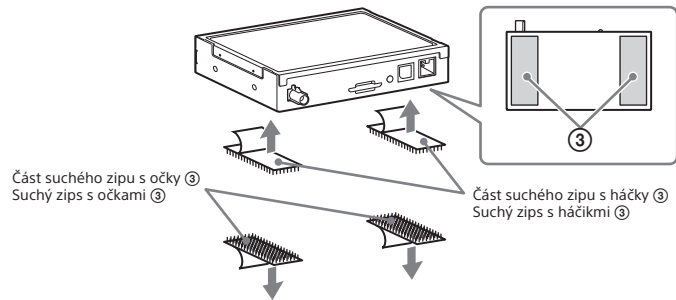
Výměna pojistky 5

Pri výmene pojistky sa uistite, že hodnota intenzity elektrického prúdu novej pojistky zodpovedá hodnote uvedenej na pôvodnej pojistke.
Ak sa poisťka vypálí, skontrolujte elektrické pripojenie a vymeňte ju. Ak sa po výmene poisťka znova vypálí, príčinou môže byť vnútorná porucha jednotky. V takom prípade sa obráťte na najbližšieho predajcu produktov značky Sony.

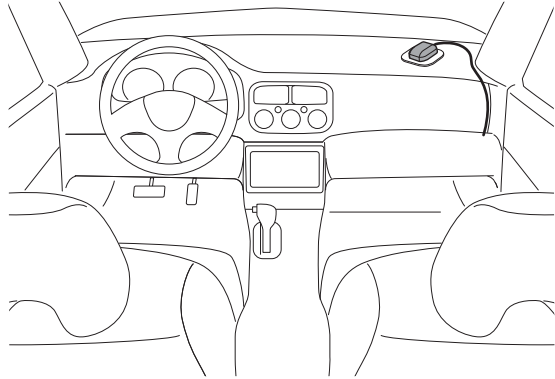
6 1



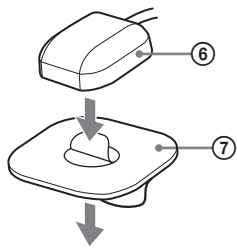
2



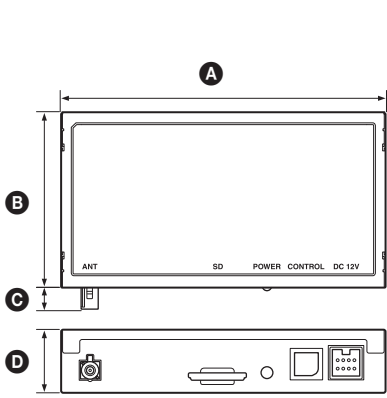
7 1



2



8

Jednotka: mm
Jednotka: mm

- 140
- 75,6
- 9,9
- 27

Čeština

Instalace navigační jednotky 6

- Při volbě umístění pro montáž dbejte na to, aby jednotka nenarušovala běžné úkony řízení.
- Neinstalujte jednotku do oblastí s výskytem prachu, nečistot, nadměrných vibrací nebo vysoké teploty (například místa, na která dopadá přímé sluneční světlo, nebo do blízkosti horkovzdušného potrubí).
- Pro dosažení pevné bezpečné instalace používejte při instalaci pouze dodávané montážní vybavení.

Instalace v odkládací schránce

Před zahájením instalace vyčistěte montážní plochu.

1 Vyberte místo v odkládací schránce, které umožní snadné vložení/vyjmutí paměti s daty map 2 do jednotky/z jednotky 1.

2 Připevňte části suchého zipu s háčky 3 na spodní část jednotky a části suchého zipu s očky 3 do místa, kde bude jednotka instalována. Poté nainstalujte jednotku 1.

- Poznámky**
- Zkontrolujte bezpečné zajištění jednotky 1.
 - Ujistěte se, že kabely nejsou skřípnuty žládnou částí odkládací schránky při jejím otevření nebo zavření.

Instalace antény GPS 7

- Vyberte místo, kde překážky neblokují příjem signálu ze satelitů GPS, abyste dosáhli nejlepšího možného příjmu.
- Ujistěte se, že anténa GPS 6 nenarušuje řízení vozidla.
- Některé typy předních skel automobilů blokují příjem rádiových vln ze satelitů GPS. Pokud je příjem špatný v případě nainstalování antény GPS 6 ve vozidle, nainstalujte anténu vně vozidla.

1 Rozhodněte se, jestli zvolíte instalaci na palubní desce nebo na zadním platu, a poté vyčistěte plochu pro připevnění.

Vyberte rovnou plochu, kde:

- může být anténa GPS 6 umístěna v horizontální poloze.
- není ovlivněna funkce airbagu pro spolujezdcé.
- není blokováán příjem signálu ze satelitů GPS ničím uvnitř vozidla nebo stírači čelního skla.

2 Nasadte montážní proužek 7 a poté na něj nasadte anténu GPS 6.

- Poznámky**
- Ujistěte se, že používáte montážní proužek 7, jinak může docházet ke špatnému příjmu signálu.
 - Neinstalujte anténu GPS 6 v blízkosti jiného elektrického zařízení, jinak může být příjem signálu nestabilní.
 - Pokud je plocha montážního proužku 7 studená, nemusí oboustranná lepicí páska dostatečně držet. Před aplikací lepicí pásky proto ohřejte proužek vysoušečem vlasů apod.
 - Pokud není k dispozici rovná plocha pro nainstalování antény GPS 6, ohněte montážní proužek 7 před instalací tak, aby pasoval na zakřivenou plochu.

Provedení výchozích nastavení

Při prvním spuštění navigačního modulu se na zvukové jednotce automobilu (AV receiver) zobrazí obrazovka výchozích nastavení.

1 **Dotkněte se položky [Language] pro nastavení jazyka zobrazení a potom vyberte požadovaný jazyk.**

2 **Dotkněte se položky [Keyboard] pro nastavení jazyka při dotyku klávesnice na obrazovce a vyberte požadovaný jazyk.**

3 **Dotkněte se položky [Time] pro nastavení časového pásma a vyberte požadované časové pásmo.**

4 **Chcete-li přejít na navigační obrazovku, dotkněte se položky [< System].**

Lze vybrat rovněž následující položky nastavení:

- [Version] zobrazí aktuální verzi softwaru.
- [Reset system settings] maže nastavení hodin a některý uložený obsah.
- [Open source licenses] zobrazuje licence open source.

Použití funkcí navigace

Pro použití funkcí navigace pracujte se zvukovou jednotkou automobilu (AV receiver).

Výběr funkce navigace

1 **Stiskněte tlačítko HOME a dotkněte se položky [Navigation].**

Další podrobnosti o ovládání navigace získáte na webových stránce podpory a v dodávaném návodu.

- Poznámky**
- Během činnosti navigace není k dispozici video přes USB.
 - Navigační operace nelze provádět prostřednictvím dálkového ovladače.
 - Hlasové pokyny mohou v závislosti na zvukové jednotce automobilu (AV receiver) vystupovat pouze z předních reproduktorů. Další informace naleznete v návodu zvukové jednotky automobilu (AV receiver).

Přepnutí na aktuální zdroj na pozadí

Opakovaným stisknutím tlačítka SOURCE zobrazte požadovaný zdroj (přehrávání zvuku, tuner, AUX). Tato operace se liší v závislosti na zvukové jednotce automobilu (AV receiver). Další informace naleznete v návodu zvukové jednotky automobilu (AV receiver).

Technické údaje

Napájení: 12 V DC z baterie automobilu (ukostřený záporný pól)

Jmenovitý proud:

1 A

Rozměry (jednotka) (8):

Cca 140 mm × 75,6 mm × 27 mm (š/v/h)

Hmotnost:

Cca 220 g

Provozní teplota:

5 až 45 °C

Obsah balení:

- Navigační jednotka (1)
- Paměť s daty map (1)
- Upevňovací proužek se suchým zipem (2)
- Napájecí kabel (1)
- Řídicí kabel (1)
- Anténa GPS (1)
- Montážní proužek (1)

Design a technické parametry se mohou změnit bez předchozího upozornění.

Odstraňování problémů

Funkce navigace nepracuje správně.

→ Připojení napájení navigační jednotky není provedeno správně.

- Zkontrolujte, jestli je napájecí kabel připojen správně k navigační jednotce.

→ Navigační jednotka a zvuková jednotka automobilu (AV receiver) nejsou propojeny správně.

- Zkontrolujte, jestli jsou navigační jednotka a zvuková jednotka automobilu (AV receiver) bezpečně propojeny řídicím kabelem.

→ Vypněte zapalování, vyčkejte přibližně 10 sekund, a potom zapalování znovu zapněte.

Aktuální poloha automobilu se nezobrazuje na mapě správně.

→ Anténa GPS může být připojena nesprávně.

- Zkontrolujte bezpečné připojení antény GPS.
- Umístění antény GPS může být nevhodné.
- Změňte umístění antény GPS.

Zobrazuje se nápis „No Maps Available“.

→ Paměť s daty map nemusí být vložena nebo je vložena nesprávně.

- Vložte paměť s daty map správným způsobem.

Hodiny jsou nepřesné.

→ Anténa GPS může být připojena nesprávně.

→ Umístění antény GPS může být nevhodné.

- Změňte umístění antény GPS.
- Nastavení časového pásma může být chybné.
- V nabídce nastavení zkontrolujte, jestli nastavení časového pásma odpovídá vaší oblasti.
- Dotkněte se položek [Menu] → [⊕ (setting)] → [System] → [Time].

Paměť s daty map není nejnovější.

→ Pro získání podrobnosti o nejnovější paměti s daty map navštivte webovou stránku podpory.

Funkce hlasové navigace není slyšet.

→ Může být nastavena příliš nízká hlasitost navigační jednotky a zvukové jednotky automobilu (AV receiver).

- Mírně zvýšte hlasitost navigační jednotky a zvukové jednotky automobilu (AV receiver). Hlasitost zvukové jednotky automobilu (AV receiver) lze upravovat pouze během činnosti hlasové navigace.

Webová stránka podpory

Pokud máte nějaké otázky nebo chcete získat nejnovější informace o tomto výrobku, navštivte níže uvedenou webovou stránku:

Zákazníci v USA a Kanadě:

<http://esupport.sony.com/>

Zákazníci v Evropě:

<http://www.sony.eu/support>

Zákazníci v Asii a Tichomoří:

<http://www.sony-asia.com/section/support>

<http://www.sony-asia.com/caraudio/>

<http://www.sony.com/caraudio>

Slovenčina

Inštalácia navigačnej jednotky 6

- Výber miesta inštalácie dôkladne zvážte, aby vám jednotka neprekážala pri šoférovaní.
- Jednotku neinštalujte na miestach vystavených prachu, nečistotám, nadmerným vibráciám alebo vysokej teplote, napríklad na priamom slnečnom svetle alebo v blízkosti prieduchov ohrievačov.
- Na zaistenie bezpečnej a spoľahlivej inštalácie používajte len dodaný montážny materiál.

Inštalácia do odkladacej skrinky v palubnej doske
Pred inštaláciou očistite montážnu plochu.

1 V odkladacej skrinke vyberte miesto, ktoré umožňuje jednoduché vkladanie a vysúvanie pamäte s údajmi mapy 2 do/z jednotky 1.

2 Pás suchého zipu s háčikmi 3 upevnite na spodnú stranu jednotky a pás suchého zipu s očkami 3 na miesto, kde sa má nainštalovať jednotka. Potom jednotku 1 nainštalujte.

- Poznámky**
- Skontrolujte, či je jednotka 1 riadne pripevnená.
 - Skontrolujte, či sa káble nebudú zachytávať do žiadnej časti odkladacej skrinky, keď ju budete otvárať alebo zatvárať.

Inštalácia GPS antény 7

- Na zaistenie čo najlepšieho príjmu vyberte na inštaláciu antény také miesto, kde nebude žiadna prekážka, ktorá by blokovala príjem signálu z GPS satelitov.
- GPS anténa 6 nesmie obmedzovať prevádzku zariadení vo vozidle.
- Niektoré typy predných (čelných) skiel blokujú rádiové vlny z GPS satelitov. Ak máte po nainštalovaní GPS antény 6 vnútri vozidla zlý signál, nainštalujte anténu zvonku.

1 **Rozhodnite sa, či anténu nainštalujete na palubnú dosku alebo na odkladaciu plochu za zadnými sedadlami, a montážnu plochu očistite.**

Vyberte povrch, ktorý vyhovuje týmto kritériám:

- GPS anténa 6 sa dá umiestniť vodorovne.
- Fungovanie airbagu na strane spolujazdca nie je obmedzené.
- Nič vnútri vozidla ani stierače na prednom (čelnom) skle nebránia príjmu signálu z GPS satelitov.

2 **Pripevnite montážny plát 7 a upevnite naň GPS anténu 6.**

- Poznámky**
- Ak by ste montážny plát 7 nepoužili, môžete mať slabý signál.
 - GPS anténu 6 neinštalujte blízko iných elektrických zariadení, ktoré by mohli narušiť príjem signálu.
 - Ak je povrch montážneho plátu 7 studený, obojstranná páska nemusí riadne lepiť. Skôr ako prilepíte pásku, zohrejte povrch plátu sušičom na vlasy.
 - Ak nenájdete žiadny rovný povrch, na ktorý by ste GPS anténu 6 nainštalovali, pred inštaláciou ohnite montážny plát 7 tak, aby kopíroval zakrivený povrch.

Počítaččné nastavenia

Pri prvom spustení navigačného modulu sa v autorádiu (AV prijímači) zobrazí okno s počítačovými nastaveniami.

1 **Ak chcete nastaviť jazyk textov na displeji, dotknite sa položky [Language] a vyberte želaný jazyk.**

2 **Ak chcete nastaviť, ktorý jazyk sa má používať, keď sa dotknete klávesnice na obrazovke, dotknite sa položky [Keyboard] a vyberte príslušný jazyk.**

3 **Časové pásmo nastavíte tak, že sa dotknete položky [Time] a vyberiete želané časové pásmo.**

4 **Ak chcete prejsť na navigačný displej, dotknite sa položky [< System].**

Nastaviť si môžete aj tieto funkcie:

- [Version] – zobrazenie aktuálnej verzie softvéru.
- [Reset system settings] – zmazanie nastavenia hodín a časti uloženého obsahu.
- [Open source licenses] – licencie na softvér s otvoreným kódom (licencie).

Používanie navigačnej funkcie

Navigačná funkcia sa používa prostredníctvom autorádia (AV prijímača).

Výber navigačnej funkcie

1 **Stlačte tlačidlo HOME a dotknite sa položky [Navigation].**

Podrobnejšie informácie o používaní navigácie nájdete na lokalite zákazníckej podpory a v dodanej príručke.

- Poznámky**
- Počas používania navigácie nie je k dispozícii video cez USB.
 - Navigácia sa nedá obsluhovať pomocou diaľkového ovladača.
 - V niektorých autorádiách (AV prijímačoch) sa hlasová navigácia môže prehrávať iba cez predné reproduktory. Podrobnejšie informácie nájdete v príručke dodanej s autorádiom (AV prijímačom).

Prepnutie na aktuálny zdroj v pozadí

Opakovane stlačte tlačidlo SOURCE, kým neuvidíte želaný zdroj (prehrávanie zvuku, tuner, AUX). Tento úkon je v každom autorádiu (AV prijímači) iný. Podrobnejšie informácie nájdete v príručke dodanej s autorádiom (AV prijímačom).

Technické údaje

Požiadavky na napájanie:

12 V autobatéria, jednosmerný prúd (záporné ukostrenie)

Menovitá spotreba prúdu:

1 A

Rozmery (jednotka) (8):

približne 140 mm × 75,6 mm × 27 mm (š/v/h)

Hmotnosť:

približne 220 g

Prevádzková teplota:

5 °C až 45 °C

Obsah balenia:

- navigačná jednotka (1)
- pamäť s údajmi mapy (1)
- suchý zips (2)
- napájací kábel (1)
- ovládací kábel (1)
- GPS anténa (1)
- montážny plát (1)

Dizajn a technické údaje sa môžu zmeniť bez predchádzajúceho upozornenia.

Riešenie problémov

Navigačná funkcia nefunguje správne.

→ Navigačná jednotka nie je správne pripojená do elektrickej siete.

- Skontrolujte, či je napájací kábel správne pripojený k navigačnej jednotke.

→ Navigačná jednotka a autorádio (AV prijímač) nie sú správne prepojené.

- Skontrolujte, či sú navigačná jednotka a autorádio (AV prijímač) riadne prepojené ovládacím káblom.

→ Vypnite zapalovanie, počkajte asi 10 sekúnd a potom zapalovanie znova zapnite.

Vozidlo nie je na mape zobrazené v správnej pozícii.

- Môže byť nesprávne pripojená GPS anténa.
- Skontrolujte, či je GPS anténa riadne pripojená.

→ GPS anténa môže byť nesprávne umiestnená.

- Zmeňte umiestnenie GPS antény.

Zobrazuje sa hlásenie „No Maps Available“.

→ Zrejme nie je vložena pamäť s údajmi mapy alebo je vložena nesprávne.

- Vložte pamäť s údajmi mapy správnym spôsobom.

Hodiny ukazujú nepresný čas.

→ Môže byť nesprávne pripojená GPS anténa.

→ GPS anténa môže byť nesprávne umiestnená.

- Zmeňte umiestnenie GPS antény.

→ Môže byť nesprávne nastavené časové pásmo.

→ Cez ponuku nastavení skontrolujte, či je zvolené správne časové pásmo pre oblasť, v ktorej sa nachádzate.

Dotknite sa ponuky [Menu] → [⊕ (setting)] → [System] → [Time].

Používajte staršiu verziu pamäte s údajmi mapy.
→ Podrobnejšie informácie o pamäti s údajmi mapy nájdete na lokalite zákazníckej podpory.

Pri používaní navigačnej funkcie nepočúť hlasové pokyny.

→ Hlasitosť navigačnej jednotky a autorádia (AV prijímača) môže byť príliš nízka.

- Mierne zvýšte hlasitosť navigačnej jednotky a autorádia (AV prijímača).
- Hlasitosť autorádia (AV prijímača) sa dá upraviť, iba kým je v činnosti hlasová navigácia.

Lokalita zákazníckej podpory

Ak máte akékoľvek otázky, navštívte nižšie uvedenú webovú lokalitu, kde nájdete aj najnovšie podporné informácie o produkte:

Zákazníci v Spojených štátoch a v Kanade:

<http://esupport.sony.com/>

Zákazníci v Európe:

<http://www.sony.eu/support>

Zákazníci v ázijsko-tichomorskej oblasti:

<http://www.sony-asia.com/section/support>

<http://www.sony-asia.com/caraudio/>

<http://www.sony.com/caraudio>