

SE 158

Držák HUD s reflexním panelem (zrcátkem)

Uživatelský manuál

Děkujeme za zakoupení tohoto výrobku. Před použitím si pozorně přečtěte pokyny.

Univerzální držák HUD využívá zobrazení provozních nebo navigačních informací z projekčních zařízení na odrazovou plochu z tvrzeného organického skla, aby se zabránilo poškrábání. Díky tomu nemusíte koukat nikam dolů na panel ve vašem autě či do telefonu. Jedná se opravdu jen o využití odrazu, proto je tato vycytávka kompatibilní s jakýmkoliv HUD displejem či telefonem s úhlopříčkou do 6 palců. Podložku stačí pouze položit na palubní desku v autě a díky speciálnímu materiálu bude pevně držet.

Příslušenství:

Univerzální držák - 1ks

Transparentní reflexní odrazová folie - 1ks

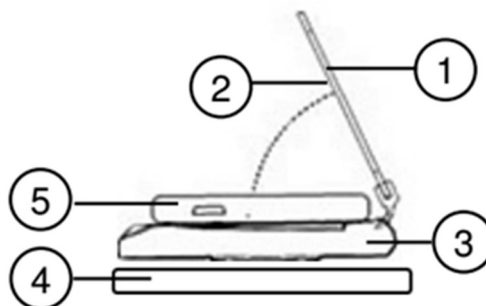
Černá protiskluzová podložka - 1ks

Čistící tkanina - 1ks

Uživatelský manuál - 1ks

Informace o produktu

1. Organická skleněná deska
2. Zobrazené informace
3. Univerzální držák Smartphone
4. Protiskluzová podložka
5. Smartphone

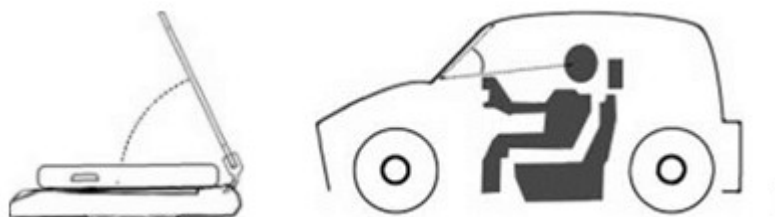


Způsob instalace

1. Zvolte vhodné místo na přístrojové desce automobilu a přilepte černou protiskluzovou podložku na místo.
2. Odstraňte ochrannou fólii na obou stranách z organického skla (1).
3. Přilepte průhledný odrazový film na vnitřní straně organické skleněné desky (2).
4. Položte univerzální držák na protiskluzovou podložku (4).

Upozornění! Instalace reflexního odrazového folie

- A. Sejměte zadní stranu (1) reflexní odrazové fólie a vložte ji do vnitřní strany skleněné desky
- B. Odstraňte ochrannou fólii (2) reflexní odrazové fólie a informace se zobrazí na označené straně 2.
- C. Sejměte ochrannou fólii na povrchu držáku (3) a položte HUD displej nebo telefon na povrch univerzálního držáku a nastavte sklon organického skla podle příslušného úhlu individuálního zorného úhlu (obvykle je vizuální úhel 45 °)



Technické specifikace

Podpora Maximální velikost smartphonu: 6 "

Velikost produktu: 150 x 95 x 20 mm

Hmotnost produktu: 100 g